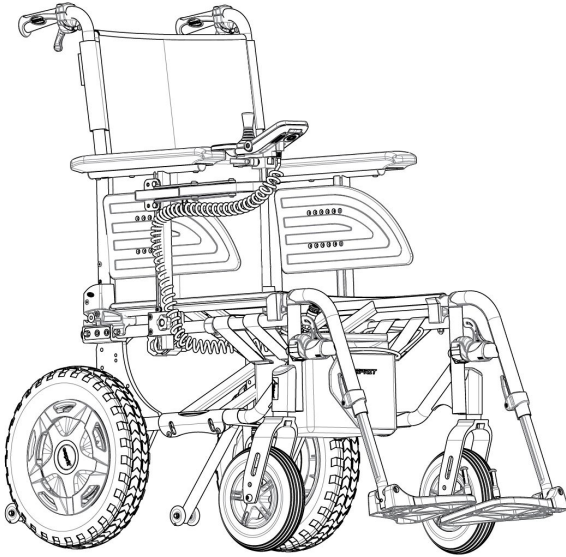


# Invacare® Esprit® Action®

pt Cadeira de rodas elétrica  
Manual de utilização



Este manual TEM de ser fornecido ao utilizador do produto.  
ANTES de utilizar este produto, este manual DEVE ser lido e guardado  
para referência futura.



**Yes, you can.®**

©2021 Invacare Corporation

Todos os direitos reservados. A republicação, duplicação ou modificação total ou parcial está interdita sem a autorização prévia por escrito da Invacare. As marcas comerciais são identificadas pelos símbolos ™ e ®. Todas as marcas comerciais são propriedade da ou estão licenciadas à Invacare Corporation ou às suas subsidiárias, exceto quando apresentada informação em contrário. A Invacare reserva-se o direito de alterar as especificações do produto sem aviso prévio.

# Índice

---

<b>1 Geral</b> . . . . .	<b>5</b>
1.1 Introdução . . . . .	5
1.2 Símbolos utilizados neste manual. . . . .	5
1.3 Conformidade . . . . .	5
1.3.1 Normas específicas do produto . . . . .	6
1.4 Usabilidade . . . . .	6
1.5 Informações da garantia . . . . .	6
1.6 Vida útil . . . . .	7
1.7 Limitação de responsabilidade . . . . .	7
<b>2 Segurança</b> . . . . .	<b>8</b>
2.1 Informações de segurança . . . . .	8
2.2 Informações de segurança sobre o sistema elétrico . . . . .	11
2.3 Instruções de segurança sobre a não influência dos campos electromagnéticos . . . . .	12
2.4 Informações de segurança sobre o modo de condução . . . . .	13
2.5 Informação de segurança sobre conservação e manutenção . . . . .	16
2.6 Informações de segurança sobre alterações e modificações. . . . .	17
2.7 Etiquetas e símbolos no produto . . . . .	19
<b>3 Descrição geral do produto</b> . . . . .	<b>22</b>
3.1 Descrição do Produto . . . . .	22
3.2 Utilização prevista . . . . .	22
3.3 Indicações. . . . .	22
3.4 Classificação do tipo de produto . . . . .	23
3.5 Principais peças da cadeira de rodas . . . . .	23
3.6 Ajustes da unidade de controlo . . . . .	24
3.7 Apoios de braços . . . . .	25
3.7.1 Apoio de braço removível e multiajustável . . . . .	26
3.8 Encosto. . . . .	27
3.8.1 Capa do encosto ajustável . . . . .	27
3.8.2 Altura da capa do encosto . . . . .	28
3.8.3 Encarte do encosto . . . . .	29
3.8.4 Encosto de ângulo ajustável (-15°/+15°) . . . . .	29
3.8.5 Encosto reclinável . . . . .	30
3.9 Esticador standard . . . . .	31
3.10 Apoios de pernas . . . . .	32
3.10.1 Apoios de pernas rebatíveis . . . . .	32
3.10.2 Apoios de pernas rebatíveis e de ângulo ajustável. . . . .	33
3.11 Dispositivos antiqueda ALBER e standard . . . . .	35
3.12 Almofada do assento . . . . .	37
<b>4 Opções</b> . . . . .	<b>38</b>
4.1 Cinto de postura . . . . .	38
4.2 Encosto de cabeça . . . . .	39
4.3 Apoio de cabeça Junior . . . . .	40
4.4 Versão Comfort . . . . .	41
4.5 Tabuleiro. . . . .	41
4.5.1 Ajustar, retirar e rodar o tabuleiro . . . . .	42
4.6 Suporte para bengala . . . . .	42
<b>5 Configuração</b> . . . . .	<b>43</b>
5.1 Informações gerais sobre a configuração . . . . .	43
5.2 Informações da unidade de controlo . . . . .	45
<b>6 Utilização</b> . . . . .	<b>46</b>
6.1 Conduzir . . . . .	46
6.2 Antes de conduzir pela primeira vez . . . . .	46
6.3 Sentar-se e levantar-se do veículo elétrico . . . . .	46
6.3.1 Remover o apoio de braço para uma transferência lateral . . . . .	46
6.3.2 Informações sobre como se sentar e levantar . . . . .	47
6.4 Ultrapassar obstáculos. . . . .	47
6.4.1 Altura máxima de obstáculos . . . . .	47
6.4.2 Informações de segurança ao abordar obstáculos . . . . .	48
6.4.3 A forma correta de transpor obstáculos . . . . .	48
6.5 Subir e descer declives . . . . .	49
6.6 Empurrar o veículo elétrico no modo de ponto-morto . . . . .	50

6.6.1	Desengatar e voltar a engatar os motores . . . . .	50	11.3	Recondicionamento . . . . .	76
<b>7</b>	<b>Sistema de controlos . . . . .</b>	<b>52</b>	<b>12</b>	<b>Características Técnicas. . . . .</b>	<b>78</b>
7.1	Proteção do sistema de comandos. . . . .	52	12.1	Especificações técnicas . . . . .	78
7.2	Pack de baterias . . . . .	52	12.2	Peso máximo das peças removíveis . . . . .	83
<b>8</b>	<b>Transporte . . . . .</b>	<b>53</b>	12.3	Pneus . . . . .	83
8.1	Transporte — Informações gerais. . . . .	53	12.4	Materiais. . . . .	83
8.2	Levantar o chassis da cadeira de rodas (peça > 10 kg) . . . . .	54	<b>13</b>	<b>Manutenção. . . . .</b>	<b>85</b>
8.3	Desmontar a cadeira de rodas para transporte . . . . .	54	13.1	Realização de inspeções. . . . .	85
8.3.1	Encarte e abertura da cadeira de rodas . . . . .	55			
8.4	Retirar e encaixar as rodas traseiras elétricas. . . . .	56			
8.5	Voltar a montar a cadeira de rodas . . . . .	57			
8.6	Transportar o veículo elétrico sem utilizador . . . . .	57			
8.7	Transporte da cadeira de rodas ocupada num veículo . . . . .	58			
<b>9</b>	<b>Manutenção. . . . .</b>	<b>65</b>			
9.1	Informações de segurança . . . . .	65			
9.2	Verificações de inspeção . . . . .	65			
9.2.1	Antes de cada utilização do veículo elétrico . . . . .	65			
9.2.2	Semanalmente. . . . .	66			
9.2.3	Mensalmente. . . . .	67			
9.3	Limpeza e desinfeção . . . . .	69			
9.3.1	Informações gerais de segurança . . . . .	69			
9.3.2	Intervalos de limpeza . . . . .	70			
9.3.3	Limpeza . . . . .	70			
9.3.4	Lavagem . . . . .	70			
9.3.5	Desinfeção. . . . .	71			
<b>10</b>	<b>Resolução de problemas . . . . .</b>	<b>73</b>			
10.1	Informações de segurança . . . . .	73			
10.2	Identificação e reparação de falhas . . . . .	74			
<b>11</b>	<b>Após a utilização . . . . .</b>	<b>75</b>			
11.1	Armazenamento . . . . .	75			
11.1.1	Armazenamento a curto prazo . . . . .	75			
11.1.2	Armazenamento a longo prazo . . . . .	75			
11.2	Eliminação. . . . .	76			
11.2.1	Eliminação da versão elétrica . . . . .	76			

# 1 Geral

## 1.1 Introdução

Este manual de utilização contém informações importantes sobre o manuseamento do produto. Para garantir a segurança durante a utilização do produto, leia atentamente o manual de utilização e siga as instruções de segurança.

Tenha em atenção que este documento pode conter secções não aplicáveis ao seu produto, uma vez que se refere a todos os modelos disponíveis (à data da impressão). Salvo menção em contrário, cada secção deste documento refere-se a todos os modelos do produto.

As configurações e os modelos disponíveis no seu país podem ser encontrados em documentos de venda específicos do país.

A Invacare reserva-se o direito de alterar as especificações do produto sem aviso prévio.

Antes de ler este documento, certifique-se de que tem a versão mais recente. A versão mais recente está disponível no site da Invacare, em formato PDF.

Se o tamanho do tipo de letra no documento impresso for difícil de ler, pode transferir uma versão em PDF do manual a partir do site. A imagem do PDF pode ser ajustada no ecrã para um tamanho de tipo de letra que lhe seja mais cómodo.

Para obter mais informações sobre o produto, por exemplo, avisos de segurança de produtos e retiradas de produtos do mercado, contacte o seu representante da Invacare. Consulte os endereços no final deste documento.

Em caso de incidente grave com o produto, deve informar o fabricante e as autoridades competentes do seu país.

## 1.2 Símbolos utilizados neste manual

Neste manual, as advertências são indicadas por símbolos. Os símbolos de advertência são acompanhados por um cabeçalho que indica a gravidade do perigo.



### ADVERTÊNCIA

Indica uma situação perigosa que, se não for evitada, poderá resultar em morte ou em lesões graves.



### CUIDADO

Indica uma situação perigosa que, se não for evitada, poderá resultar em lesões menores ou ligeiras.



### IMPORTANTE

Indica uma situação perigosa que, se não for evitada, poderá resultar em danos à propriedade.



### Sugestões e recomendações

Sugestões, recomendações e informações úteis para uma utilização eficiente e sem problemas.

## 1.3 Conformidade

A qualidade é fundamental para o funcionamento da empresa, estando em conformidade com a norma ISO 13485.

Este produto apresenta a marca CE, em conformidade com o Regulamento de dispositivos médicos 2017/745, Classe 1. A

data de lançamento deste produto é indicada na declaração de conformidade CE.

Temos empreendido um esforço contínuo para reduzir ao mínimo o impacto local e global da empresa no ambiente.

Apenas utilizamos materiais e componentes que cumprem a diretiva REACH.

Cumprimos as legislações vigentes em matéria ambiental, nomeadamente, as diretivas REEE e RoHS.

### **1.3.1 Normas específicas do produto**

O produto foi testado e está em conformidade com a norma EN 12184 (cadeiras de rodas elétricas e respetivos carregadores) e todas as normas relacionadas (ISO 7176–8/9/14/16). Os testes incluem testes de inflamabilidade.

Para obter informações adicionais sobre as normas e os regulamentos locais, contacte o seu distribuidor local da Invacare. Consulte os endereços no final deste documento.

## **1.4 Usabilidade**

Utilize apenas um veículo elétrico em perfeitas condições de funcionamento. Caso contrário, poderá colocar os outros, ou a si, em risco.

A lista seguinte não pretende ser exaustiva. Apenas pretende indicar algumas das situações que podem afetar a usabilidade do seu veículo elétrico.

Em certas situações, deverá interromper imediatamente a utilização do veículo elétrico. Noutras situações, poderá utilizar o veículo elétrico até chegar ao seu fornecedor.

**Deverá interromper imediatamente a utilização do veículo elétrico se a usabilidade do mesmo estiver restringida devido a:**

- comportamento inesperado
- falha do travão

**Deverá contactar imediatamente um fornecedor autorizado da Invacare se a usabilidade do veículo elétrico estiver restringida devido a:**

- falha ou defeito do sistema de iluminação (se instalado)
- queda dos refletores
- pneus gastos ou com pressão insuficiente
- danos nos apoios de braços (por exemplo, almofada do apoio de braço rasgada)
- danos nos suportes do apoio de pernas (por exemplo, presilhas de calcanhar ausentes ou rasgadas)
- danos no cinto de postura
- danos no joystick (o joystick não pode ser deslocado para a posição neutra)
- cabos danificados, dobrados, comprimidos ou soltos da fixação
- deslizamento do veículo elétrico ao travar
- desvio do veículo elétrico para um lado durante a deslocação
- formação ou ocorrência de sons estranhos

Ou se sentir que existe algum problema com o seu veículo elétrico.

## **1.5 Informações da garantia**

Facultamos uma garantia de fabrico para o produto, em conformidade com os nossos Termos e Condições Gerais de Compra nos respetivos países.

As reclamações de garantia só podem ser realizadas através do fornecedor ao qual o produto foi adquirido.

## **1.6 Vida útil**

A nossa empresa estima uma vida útil de cinco anos para este produto, desde que o mesmo seja utilizado no âmbito da utilização normal e sejam cumpridos todos os requisitos de manutenção e de assistência. Esta vida útil pode ser superior caso o produto seja conduzido, manuseado e feita a sua manutenção com cuidado, e caso, após o aperfeiçoamento da ciência e tecnologia, não se verifiquem quaisquer limitações técnicas. No entanto, a vida útil também poderá ser consideravelmente reduzida em consequência da utilização extrema e indevida. A determinação da vida útil pela nossa empresa não representa qualquer garantia adicional.

## **1.7 Limitação de responsabilidade**

A Invacare não aceita a responsabilidade por danos decorrentes de:

- Incumprimento das instruções presentes no manual de utilização
- Utilização incorreta
- Desgaste natural devido ao uso
- Montagem ou preparação incorreta pelo comprador ou por terceiros
- Modificações técnicas
- Modificações não autorizadas e/ou utilização de peças sobressalentes desadequadas

## 2 Segurança

### 2.1 Informações de segurança

Esta secção contém informações de segurança importantes para a proteção do utilizador e do assistente da cadeira de rodas, bem como para a utilização correta e sem problemas da cadeira de rodas elétrica.



#### **ADVERTÊNCIA!**

##### **Risco de morte ou lesão grave**

Em caso de incêndio ou fumo, os ocupantes da cadeira de rodas correm um risco específico de morte ou lesão grave, quando não conseguem afastar-se da fonte de incêndio ou fumo. Os fósforos, isqueiros e cigarros acesos podem causar uma chama aberta no proximidade da cadeira de rodas ou na roupa.

- Evite utilizar ou armazenar a cadeira de rodas junto a chamas abertas ou produtos combustíveis.
- Não fume durante a utilização da cadeira de rodas.



#### **ADVERTÊNCIA!**

##### **Risco de lesões, danos ou morte**

A monitorização ou manutenção inadequadas podem causar lesões, danos ou morte devido a ingestão ou asfixia com peças ou materiais.

- Supervisione de perto crianças, animais de estimação ou pessoas com deficiências físicas/mentais.



#### **ADVERTÊNCIA!**

##### **Risco de morte, lesão grave ou danos**

A orientação incorreta dos cabos pode causar um perigo de tropeção, emaranhamento ou asfixia que podem resultar em morte, lesão grave ou danos.

- Assegure-se de que todos os cabos estão orientados e presos corretamente.
- Assegure-se de que não existem laços de cabo excedente afastados da cadeira de rodas.



#### **ADVERTÊNCIA!**

##### **Risco de lesão caso este veículo elétrico seja utilizado para qualquer outro fim para além do descrito neste manual**

- Utilize sempre o veículo elétrico exclusivamente em conformidade com as instruções deste manual de utilização.
- Preste muita atenção às informações de segurança.



#### **ADVERTÊNCIA!**

##### **Risco de lesão se o veículo elétrico for conduzido quando a capacidade de operar um veículo for prejudicada por medicamentos ou pelo álcool**

- Nunca conduza o veículo elétrico sob a influência de medicamentos ou álcool. Se necessário, o veículo elétrico deve ser operado por um assistente que esteja física e mentalmente apto.



**ADVERTÊNCIA!****Risco de danos ou lesão se o veículo elétrico entrar acidentalmente em andamento**

- Antes de se sentar, levantar ou manusear objetos pesados, desligue o veículo elétrico.
- Quando a tração é desengatada, o travão no interior da tração é desativado. Por este motivo, recomenda-se que o veículo elétrico seja empurrado por um assistente apenas em superfícies planas e nunca em declives. Nunca deixe o seu veículo elétrico num declive com os motores desengatados. Volte sempre a engatar os motores logo após empurrar o veículo elétrico (consulte o capítulo Funcionamento do manual de utilização da cadeira de rodas ALBER esprit).

**ADVERTÊNCIA!****Risco de lesão durante a transferência do veículo elétrico para um veículo de transporte sem o ocupante sentado no mesmo**

- Se for necessário carregar o veículo elétrico utilizando uma rampa que excede o declive nominal (consulte a secção *12 Características Técnicas, página 78*), então deve utilizar um guincho. Desta forma, o assistente poderá monitorizar e assistir no processo de carregamento em segurança.
- Como alternativa, poderá utilizar uma plataforma elevatória. Certifique-se de que o peso total do veículo elétrico não excede o peso máximo admissível para a plataforma elevatória ou o guincho que está a utilizar.

**ADVERTÊNCIA!****Risco de lesão se o veículo elétrico for desligado durante a condução, por exemplo, se premir o botão para ligar/desligar ou se desligar um cabo, devido a uma paragem abrupta e violenta**

- Se tiver de travar em caso de emergência, basta libertar o joystick para parar (consulte o capítulo Unidade de controlo do manual de utilização da cadeira de rodas ALBER esprit).

**ADVERTÊNCIA!****Risco de queda para fora do veículo elétrico**

- Não deslize para a frente no assento, não se incline para a frente por entre os joelhos, não se incline para trás sobre a parte superior do encosto, por exemplo, para alcançar um objeto.
- Se estiver instalado um cinto de postura, este deve ser corretamente ajustado e utilizado de cada vez que usar o veículo elétrico.
- Durante a transferência para um assento diferente, posicione o veículo elétrico o mais perto possível do novo assento.



### **ATENÇÃO!**

#### **Risco de lesão caso o peso máximo do utilizador seja excedido**

- Não exceda o peso máximo do utilizador (consulte *12 Características Técnicas, página 78*).
- O veículo elétrico só foi concebido para utilização por um único ocupante cujo peso máximo não exceda o peso máximo do utilizador do dispositivo. Nunca utilize o veículo elétrico para transportar mais do que uma pessoa.



### **ATENÇÃO!**

#### **Risco de lesão devido a levantamento incorreto ou queda de componentes pesados**

- Ao executar a manutenção, reparação ou ao levantar qualquer parte do veículo elétrico, leve em consideração o peso dos componentes individuais, em particular das baterias. Certifique-se de que adota sempre a postura correta ao levantar pesos e peça ajuda, caso seja necessário.



### **ATENÇÃO!**

#### **Risco de lesão induzida por peças móveis**

- Certifique-se de que não incorre em lesões devido a peças em movimento do veículo elétrico, como as rodas, em particular perto de crianças.



### **ADVERTÊNCIA!**

#### **Risco de lesões nos pés**

- Existe risco de provocar lesões nos pés ao abrir portas com a placa de pé.
- Não abra portas com peças da cadeira de rodas.



### **ATENÇÃO!**

#### **Risco de queimadura**

- Os componentes da cadeira de rodas podem aquecer quando expostos a fontes externas de calor.
- Não exponha a cadeira de rodas a luz solar forte antes da utilização.
  - Antes da utilização, verifique a temperatura de todos os componentes que entram em contacto com a sua pele.



### **ATENÇÃO!**

#### **Risco de lesão**

- Em caso de úlceras de pressão ou feridas, proteja a lesão para evitar um contacto direto com os tecidos do dispositivo. Consulte um profissional de cuidados de saúde para obter aconselhamento médico.

**ATENÇÃO!****Risco de incêndio ou avaria devido à ligação de dispositivos elétricos**

- Não ligue dispositivos elétricos ao veículo elétrico caso não estejam expressamente certificados pela Invacare para esse fim. Todas as instalações elétricas devem ser executadas pelo fornecedor autorizado.

**2.2 Informações de segurança sobre o sistema elétrico****ADVERTÊNCIA!****Risco de morte, lesão grave ou danos**

A utilização incorreta do veículo elétrico pode fazer com que este liberte fumo, faíscas ou chamas. Pode ocorrer morte, lesão grave ou danos devido a incêndio.

- NÃO utilize o veículo elétrico para outro fim para além daquele a que se destina.
- Se o veículo elétrico começar a libertar fumo, faíscas ou chamas, interrompa a sua utilização e contacte IMEDIATAMENTE a assistência.

**ADVERTÊNCIA!****Risco de morte, lesão grave ou danos quando transportar sistemas de oxigénio**

Os tecidos e outros materiais que em condições normais não arderiam, ardem com facilidade e maior intensidade num ambiente rico em oxigénio.

- Verifique o tubo de oxigénio todos os dias (desde o cilindro até ao local de administração) para detetar eventuais fugas e mantenha distância de faíscas e qualquer fonte de ignição.

**ADVERTÊNCIA!****Risco de lesão ou danos devido a curto-circuitos**

Os pinos dos conectores dos cabos ligados ao módulo de alimentação ainda podem ter corrente quando o sistema está desligado.

- Os cabos com pinos com corrente devem ser enrolados, presos ou cobertos com materiais não condutores de modo a não serem expostos ao contacto humano ou a materiais que possam provocar curto-circuitos.
- Quando for necessário desligar os cabos com pinos com corrente, por exemplo, para remover o cabo de barramento do comando por motivos de segurança, certifique-se de que prende ou cobre os pinos com materiais não condutores.



### **ADVERTÊNCIA!**

#### **Risco de morte, lesão grave ou danos**

Os componentes elétricos corroídos devido à exposição a água ou outros líquidos podem resultar em morte, lesão grave ou danos.

- Minimizar a exposição dos componentes elétricos a água e outros líquidos.
- Os componentes elétricos danificados pela corrosão TÊM de ser imediatamente substituídos.
- Os veículos elétricos que são expostos frequentemente à água/outros líquidos podem necessitar de uma substituição mais frequente dos componentes elétricos.



### **ADVERTÊNCIA!**

#### **Risco de morte ou lesão grave**

A inobservância destas advertências pode causar um curto-circuito elétrico e resultar em morte, lesão grave ou danos no sistema elétrico.

- NUNCA deixe que as ferramentas e/ou cabos das baterias entrem em contacto com ambos os terminais da bateria ao mesmo tempo. Pode ocorrer um curto-circuito, resultando em lesão grave ou danos.
- Instale tampas de proteção nos terminais positivos e negativos da bateria.
- Substitua imediatamente os cabos se o isolamento dos mesmos estiver danificado.



### **ADVERTÊNCIA!**

#### **Risco de morte ou lesão grave**

Um choque elétrico pode causar morte ou lesão grave

- Para evitar um choque elétrico, verifique se a ficha e o cabo apresentam cortes e/ou fios partidos. Substitua imediatamente eventuais cabos cortados ou fios partidos.



### **Risco de danos no veículo elétrico**

Uma falha no sistema elétrico pode resultar em comportamento irregular, como luz contínua, ausência de luz ou ruídos provenientes dos travões magnéticos.

- Se ocorrer uma falha, desligue a unidade de controlo e ligue-a novamente.
- Se a falha persistir, desligue a interface do pack de baterias (consulte o capítulo Pack de baterias no manual de utilização da cadeira de rodas ALBER esprit).
- Em qualquer situação, contacte o seu fornecedor autorizado.

## **2.3 Instruções de segurança sobre a não influência dos campos electromagnéticos**

A não influência dos campos electromagnéticos neste veículo foi testada com êxito em conformidade com normas internacionais. Porém, campos electromagnéticos, como aqueles gerados por emissores de rádio e televisão, aparelhos de rádio e telemóveis, podem possivelmente influenciar o funcionamento do veículo. A electrónica usada

nos nossos veículos pode causar também interferências electromagnéticas fracas que estão dentro dos limites permitidos pela Lei. Por isso, observe por favor as seguintes instruções:



#### **ADVERTÊNCIA!**

##### **Risco de falhas de funcionamento devido a irradiação electromagnética**

- Não usar emissores ou aparelhos de comunicação portáteis (aparelhos de rádio ou telemóveis) ou não os ligar enquanto o veículo estiver ligado.
- Evitar aproximar-se de emissores de rádio ou televisão potentes.
- Caso o veículo comece a andar involuntariamente ou caso os travões não se accionem, desligar o veículo.
- A colocação no veículo de opções de regulação eléctrica e outros componentes ou a modificação do veículo podem torná-lo mais sensível a irradiação electromagnética. Não há nenhum método realmente seguro para determinar as consequências desta modificação para a segurança.
- Relatar a ocorrência de movimentos não desejados do veículo ou o não accionamento dos travões eléctricos à Invacare.

## **2.4 Informações de segurança sobre o modo de condução**



#### **PERIGO!**

##### **Risco de morte, lesão grave ou danos**

- Um joystick avariado pode causar movimentos imprevistos/erráticos que podem resultar em morte, lesão grave ou danos
- Se ocorrerem movimentos imprevistos/erráticos, pare de utilizar a cadeira de rodas imediatamente e contacte um técnico qualificado.



### **ADVERTÊNCIA!**

#### **Risco de lesão se o veículo elétrico tombar**

- As inclinações e descidas só podem ser percorridas até ao declive máximo de segurança (consulte a secção *12 Características Técnicas, página 78*).
- Coloque sempre o encosto do assento na posição vertical antes de subir declives. Recomendamos que posicione o encosto do assento ligeiramente para trás antes de descer declives.
- Desça superfícies inclinadas apenas a 2/3 da velocidade máxima. Evite travar ou acelerar repentinamente em declives.
- Se for possível, evite conduzir a cadeira de rodas em superfícies molhadas, escorregadias, geladas ou oleosas (com neve, cascalho, gelo, etc.) onde há o risco de perder o controlo do veículo, em especial num declive. Isto pode incluir superfícies pintadas ou de madeira submetida a outro tipo de tratamento. Se for inevitável conduzir neste tipo de superfície, faça-o devagar e com o máximo de cuidado.
- Nunca tente transpor um obstáculo ao subir ou descer declives.
- Nunca tente subir nem descer um lanço de escadas com o seu veículo elétrico.
- Ao transpor obstáculos, observe sempre a altura máxima do obstáculo (consulte a secção *12 Características Técnicas, página 78* e as informações sobre transposição de obstáculos

na secção *6.4 Ultrapassar obstáculos, página 47*).

- Evite mudar o centro da gravidade, bem como mudanças de direção e movimentos do joystick abruptos quando o veículo elétrico estiver em andamento.



### **ADVERTÊNCIA!**

#### **Risco de lesão se o veículo elétrico tombar (continuação)**

- Nunca utilize o veículo elétrico para transportar mais do que uma pessoa.
- Tenha em atenção que o veículo elétrico irá travar ou acelerar se mudar o modo de condução enquanto o veículo elétrico estiver em andamento.



### **ADVERTÊNCIA!**

#### **Risco de lesão grave ou danos**

- O posicionamento incorreto ao inclinar-se ou dobrar-se pode fazer com que a cadeira de rodas tombe para a frente resultando em lesão grave ou danos
- Para assegurar que o veículo elétrico apresenta uma estabilidade e funcionamento adequados, deve conservar sempre o equilíbrio adequado. A cadeira de rodas elétrica foi concebida para permanecer na posição vertical e conservar a estabilidade durante as atividades normais diárias, desde que o utilizador NÃO ultrapasse o centro de gravidade.

- NÃO se incline para a frente no veículo elétrico para além do comprimento dos apoios de braços.
- NÃO tente alcançar objetos se para tal tiver de se inclinar para a frente no assento ou levantá-los do chão esticando os braços por entre os joelhos.

**ADVERTÊNCIA!**

**Risco de avaria em condições meteorológicas adversas, por exemplo, frio extremo, numa área isolada**

- Se for um utilizador com mobilidade seriamente reduzida, aconselhamos que no caso de condições meteorológicas adversas NÃO tente fazer uma deslocação sem o acompanhamento de um assistente.

**ADVERTÊNCIA!**

**Risco de lesão se o seu pé deslizar para fora do apoio de pés e ficar entalado por baixo do veículo elétrico quando este estiver em andamento**

- Antes de conduzir o veículo elétrico, certifique-se sempre de que os seus pés estão posicionados de modo uniforme e seguro nas placas de pés e ambos os apoios de pernas estão devidamente encaixados no lugar.

**ADVERTÊNCIA!**

**Risco de lesão se chocar contra um obstáculo ao conduzir em passagens estreitas, como entradas e portas**

- Percorra as passagens estreitas no modo de condução mais lento e com todo o cuidado.

**ADVERTÊNCIA!**

**Risco de lesão**

Se o seu veículo elétrico tiver sido equipado com apoios de pernas eleváveis, existe um risco de lesão pessoal e danos no veículo elétrico se o conduzir com os apoios de pernas levantados.

- Para evitar a deslocação indesejada do centro de gravidade do veículo elétrico para a frente (especialmente ao percorrer descidas) e de modo a evitar danos no veículo elétrico, os apoios de pernas eleváveis devem estar baixados durante as deslocações normais.

**ADVERTÊNCIA!**

**Risco de basculação**

Os dispositivos antiqueda (estabilizadores) só são eficazes em piso plano. Em piso mole, como relva, neve ou lama, se o veículo elétrico parar, afundam. Perdem o seu efeito e o veículo elétrico pode tombar.

- Conduza sempre com cuidado extremo em piso mole, em especial a subir e descer declives. Durante a deslocação, tenha atenção especial à estabilidade de basculação do veículo elétrico.



### **ADVERTÊNCIA!**

**Perigo de basculação se os dispositivos antiqueda forem removidos, danificados ou reposicionados de modo diferente das definições de fábrica**

- Os dispositivos antiqueda só podem ser removidos aquando da desmontagem do veículo elétrico para transporte numa viatura ou para armazenamento.
- Os dispositivos antiqueda devem estar sempre instalados durante a utilização do veículo elétrico.



### **ADVERTÊNCIA!**

**Risco de basculação**

A colocação de cargas adicionais (mochila ou objetos semelhantes) nas colunas do encosto da cadeira poderá afetar a estabilidade traseira da cadeira de rodas. Esta situação poderá levar a cadeira a tombar para trás, causando lesões.

- Certifique-se sempre de que o dispositivo antiqueda está corretamente instalado em cada lado quando utilizar as colunas de encosto com cargas adicionais (mochila ou objetos semelhantes).



### **ATENÇÃO!**

**Risco de lesão devido à dobragem do encosto durante a utilização**

- Se o encosto dobrável não estiver bem engatado, pode dobrar-se inesperadamente para trás quando carga pousar no mesmo e o utilizador pode cair da cadeira de rodas.
- Antes de utilizar a cadeira de rodas, certifique-se de que o encosto está dobrado e as dobradiças engatadas.

## **2.5 Informação de segurança sobre conservação e manutenção**



### **ADVERTÊNCIA!**

**Risco de morte, lesão grave ou danos**

- Se as operações de reparação e/ou assistência deste veículo elétrico forem realizadas por utilizadores/prestadores de cuidados ou técnicos não qualificados, tal poderá resultar em morte, lesão grave ou danos.
- NÃO tente realizar trabalhos de manutenção que não estejam descritos neste manual de utilização. Essas operações de reparação/e ou assistência TÊM de ser realizadas por um técnico qualificado. Contacte um fornecedor autorizado.



**ATENÇÃO!****Risco de acidente e perda de garantia, se a manutenção for insuficiente**

- Por motivos de segurança e de modo a evitar acidentes que resultem de desgaste não detetado, é importante que este veículo elétrico seja submetido a uma inspeção uma vez por ano sob condições normais de funcionamento.
- Em condições de funcionamento difíceis, tais como deslocações diárias em declives íngremes ou em caso de utilização para cuidados médicos por utilizadores frequentemente diferentes do veículo elétrico, é aconselhável proceder a verificações intermédias nas peças opcionais e no mecanismo de tração.

## 2.6 Informações de segurança sobre alterações e modificações

**ADVERTÊNCIA!****Risco de lesão grave ou danos**

A utilização de peças de substituição (assistência) incorretas ou impróprias pode causar lesões ou danos

- As peças de substituição TÊM de ser peças originais da Invacare.
- Forneça sempre o número de série da cadeira de rodas para facilitar a encomenda das peças de substituição corretas.



### **ATENÇÃO!**

#### **Risco de lesões e danos devido a componentes e peças opcionais não aprovados**

Os sistemas de assento, os suplementos e as peças opcionais que não foram aprovados pela Invacare para utilização com este veículo elétrico podem afetar a estabilidade de basculação e aumentar os perigos de basculação.

- Utilize sempre apenas sistemas de assento, suplementos e peças opcionais que foram aprovados pela Invacare para este veículo elétrico.

Em determinadas circunstâncias, os sistemas de assento que não estão aprovados pela Invacare para utilização com este veículo elétrico não cumprem os padrões válidos e podem aumentar a inflamabilidade e o risco de irritação da pele.

- Utilize apenas os sistemas de assento que foram aprovados pela Invacare para este veículo elétrico.

Os componentes elétricos e eletrônicos que não foram aprovadas pela Invacare para utilização com este veículo elétrico podem causar perigos de incêndio e resultar em danos eletromagnéticos.

- Utilize sempre apenas componentes elétricos e eletrônicos que foram aprovados pela Invacare para este veículo elétrico.

As baterias que não foram aprovadas pela Invacare para utilização com este veículo elétrico podem causar queimaduras químicas.

- Utilize sempre baterias que foram aprovadas pela Invacare para este veículo elétrico.



### **ATENÇÃO!**

#### **Risco de lesões e danos, se forem utilizados encostos não aprovados**

Um encosto adaptado que não tenha sido aprovado pela Invacare para utilização com este veículo elétrico poderá sobrecarregar o tubo do encosto e assim aumentar o risco de lesões e danos para o veículo elétrico.

- Contacte o fornecedor autorizado, o qual poderá realizar análises de risco, cálculos, verificações de estabilidade, etc., para assegurar que o encosto pode ser utilizado com segurança.



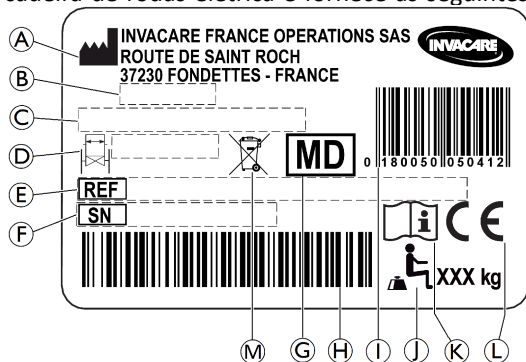
#### **Marcação CE do veículo elétrico**

- A avaliação de conformidade/marcação CE foi realizada de acordo com os respetivos regulamentos válidos e aplica-se apenas ao produto completo.
- A marcação CE é inválida se forem substituídos ou adicionados componentes ou acessórios que não tenham sido aprovados para este produto pela Invacare.
- Neste caso, a empresa que adiciona ou substitui os componentes ou acessórios é responsável pela avaliação de conformidade/marcação CE ou pelo registo do veículo elétrico como um produto de design especial e pela documentação relevante.

## 2.7 Etiquetas e símbolos no produto

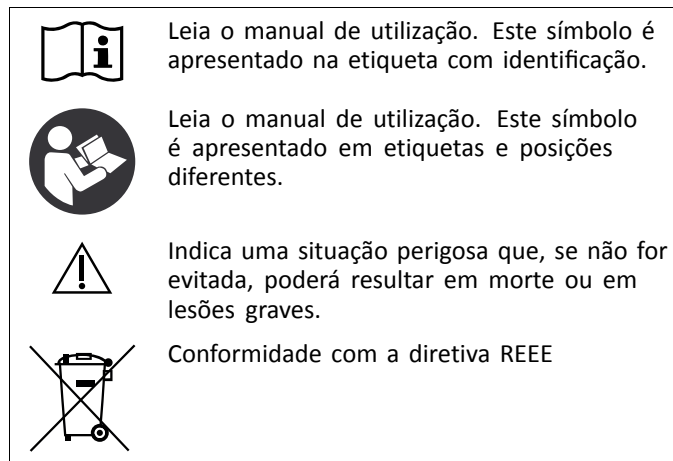
### Placa de características

A placa de características encontra-se fixada no chassi da cadeira de rodas elétrica e fornece as seguintes informações:





- Ⓐ Endereço do fabricante
- Ⓑ Data de fabrico
- Ⓒ Descrição do produto
- Ⓓ Largura do assento
- Ⓔ Número de referência
- Ⓕ Número de série
- Ⓖ Dispositivo médico
- Ⓗ Código de barras do número de série
- Ⓘ Código de barras EAN/HMI


- Ⓝ Peso máximo do utilizador
- Ⓞ Ler o manual de utilização
- Ⓛ Conformidade Europeia
- Ⓜ "Caixote do lixo barrado com uma cruz"



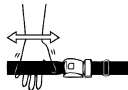
## Etiqueta de informação de posição motorizada / de roda livre

	<p>Este símbolo indica a posição "Tração motorizada" do anel de acoplamento (faixa verde visível). Nesta posição, o motor está engatado e os travões do motor estão operacionais. Pode conduzir o veículo elétrico.</p> <ul style="list-style-type: none"> <li>• Note que, para fins de condução, ambos os motores devem estar sempre engatados.</li> </ul>
	<p>Este símbolo indica a posição "Roda livre" do anel de acoplamento (faixa vermelha visível). Nesta posição, o motor está desengatado e os travões do motor não estão operacionais. O veículo elétrico pode ser empurrado por um assistente e as rodas funcionam sem restrições.</p> <ul style="list-style-type: none"> <li>• Tenha em atenção que a unidade de controlo tem de estar desligada.</li> <li>• Tenha também em atenção as informações facultadas na secção 6.6 <i>Empurrar o veículo elétrico no modo de ponto-morto, página 50.</i></li> </ul>

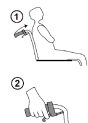
## Etiqueta de advertência de peças laterais sem bloqueio

	<p>Não levante a cadeira de rodas utilizando as peças laterais sem bloqueio.</p>
--	--


## Etiqueta de informação do cinto de postura

	<p>O cinto de postura tem um bom comprimento quando existe espaço suficiente para uma mão direita entre o corpo e o cinto.</p>
---	--

## Etiqueta de informação do encosto mecânico reclinável

	<p>Pressione as barras do encosto (1) antes de utilizar as alavancas (2) e para soltar o sistema de segurança de bloqueio automático. Esta etiqueta está fixada à parte superior da barra do encosto (lado direito).</p>
---	--

## Etiqueta de informação do esticador

	<p>Assegure-se de que o esticador está bem encaixada e engatada sempre que a cadeira estiver a ser utilizada. Esta etiqueta está fixada em cima do tubo do esticador (lado direito).</p>
---	--

## Símbolos de gancho fechado

Consoante a configuração, algumas cadeiras de rodas podem ser utilizadas como um assento num veículo motorizado, outras não.



ISO 7175-19

Posições de refreio nas quais as correias do sistema de retenção devem ser colocadas no caso de transporte de uma cadeira de rodas ocupada num veículo motorizado. Este símbolo só pode ser fixado à cadeira de rodas quando se procede à encomenda com a opção de kit de transporte.

**Símbolo de ADVERTÊNCIA**

Esta cadeira de rodas elétrica não está configurada para o transporte de passageiros em veículos motorizados. Este símbolo está fixado ao chassis próximo da placa de características.

**Outros símbolos**

Podem aparecer outros símbolos nos componentes do sistema elétrico. Consulte o manual de utilização da cadeira de rodas ALBER esprit.

## 3 Descrição geral do produto

### 3.1 Descrição do Produto

Esta cadeira de rodas elétrica está equipada com um mecanismo de dobragem com barra transversal e apoios de pernas rebatíveis.

#### ! IMPORTANTE!

A cadeira de rodas elétrica é fabricada e configurada individualmente de acordo com as especificações da encomenda. As especificações devem ser realizadas por um profissional de cuidados de saúde de acordo com os requisitos e a condição de saúde do utilizador.

- Consulte um profissional de cuidados de saúde se pretender adaptar a configuração da cadeira de rodas elétrica.
- Qualquer adaptação deve ser realizada por um técnico qualificado.

### 3.2 Utilização prevista

A cadeira de rodas elétrica destina-se a ser utilizada como veículo elétrico para proporcionar mobilidade às pessoas quando limitadas a uma posição sentada e quando a propulsão manual não possa ser regularmente executada. O utilizador previsto é o ocupante da cadeira de rodas e/ou um assistente. A cadeira de rodas destina-se a pessoas com idade igual ou superior a 10 anos (crianças, adolescentes e adultos). Este veículo elétrico foi concebido para pessoas cuja capacidade de andar está limitada, mas cuja condição mental e física, incluindo a visão, ainda permite operar

um veículo elétrico. O peso do ocupante da cadeira de rodas não deve exceder o peso máximo do utilizador, conforme indicado na secção Dados técnicos e na placa de características. A cadeira de rodas elétrica só deve ser utilizada em piso plano e em terreno acessível, bem como em áreas interiores ou exteriores, mas com capacidades restritas.

### 3.3 Indicações

A utilização desta cadeira de rodas elétrica é recomendada para as seguintes indicações:

- A incapacidade de andar ou uma capacidade de andar muito restrita no âmbito dos requisitos básicos necessários para se conseguir deslocar dentro da sua própria casa.
- A necessidade de deixar o local de residência para poder apanhar algum ar fresco durante uma curta caminhada ou para chegar àqueles locais que geralmente se encontram próximos da residência e onde são realizadas as atividades diárias.

O fornecimento de cadeiras de rodas elétricas para áreas interiores e exteriores é aconselhável se a utilização de cadeiras de rodas operadas manualmente deixar de ser possível devido à incapacidade, mas ainda for praticável o funcionamento adequado de uma unidade de tração eletromotora.

#### Contraindicações

Não existem nenhuma contraindicações conhecidas.

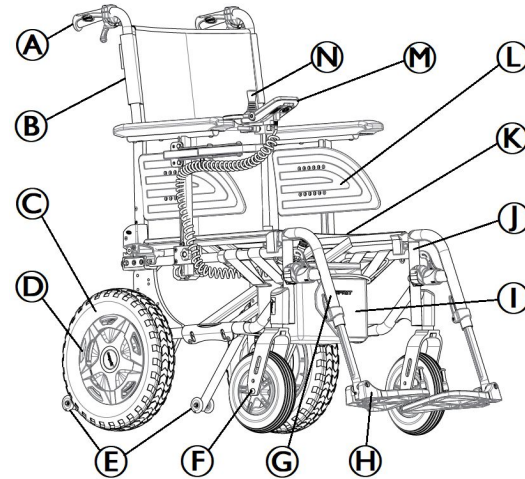
### 3.4 Classificação do tipo de produto

Este veículo foi classificado de acordo com a norma EN 12184 como um **produto de mobilidade da classe A**. Isto significa que é um veículo compacto e manejável, destinado principalmente a utilização no interior com capacidades restritas para uma ou mais das seguintes características em áreas exteriores:


- declive nominal (3 graus)
- contorno de obstáculos (15 mm)
- iluminação (sem opção de luz)
- autonomia de tração (15 km)
- distância do solo (10 mm)


Os valores entre parêntesis indicam os requisitos mínimos de um produto de classe A. Para os valores máximos possíveis deste veículo elétrico, consulte o capítulo 12 *Características Técnicas*, página 78.

### 3.5 Principais peças da cadeira de rodas



- Ⓐ Punho
- Ⓑ Encosto
- Ⓒ Roda motriz
- Ⓓ Anel de acoplamento (ambas as rodas)
- Ⓔ Dispositivos antiqueda
- Ⓕ Forqueta dianteira com rodízio
- Ⓖ Apoios de pernas rebatíveis
- Ⓗ Apoio de pés
- Ⓘ Pack de baterias
- Ⓝ Chassis
- Ⓚ Assento
- Ⓛ Apoio de braço
- Ⓜ Unidade de controlo (incluindo sensor giroscópico)
- Ⓝ Joystick

 O equipamento da cadeira de rodas elétrica pode ser diferente do ilustrado no diagrama, pois cada veículo elétrico é fabricado individualmente de acordo com as especificações da encomenda.

 A cadeira de rodas elétrica deve estar sempre equipada com apoios de braços.

### 3.6 Ajustes da unidade de controlo



#### **ATENÇÃO!**

##### **Risco de lesão**

Ao apoiar-se na unidade de controlo, por exemplo, durante uma transferência para ou de uma cadeira de rodas, o suporte da unidade de controlo pode partir-se e o utilizador pode cair da cadeira.

- Nunca se apoie na unidade de controlo, por exemplo, como auxílio para efetuar a transferência.



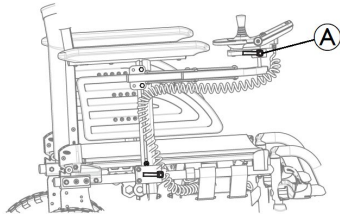
#### **ATENÇÃO!**

**Risco de a unidade de controlo ser empurrada para trás durante uma colisão acidental com um obstáculo, tal como uma ombreira da porta ou uma mesa, e de o joystick ficar encravado contra a almofada do braço, se a unidade de controlo for ajustada e nem todos os parafusos estiverem completamente apertados**

Isto fará com que o veículo elétrico avance descontroladamente e fira potencialmente o utilizador do veículo elétrico e qualquer pessoa no caminho.

- Quando ajustar a posição da unidade de controlo, certifique-se sempre de que aperta bem todos os parafusos.
- Se isto acontecer acidentalmente, desligue imediatamente os componentes eletrónicos do veículo elétrico na unidade de controlo.






### Ajustar o comprimento

1. Desaperte a alavanca (A).
2. Desloque a unidade de controlo para a frente ou para trás para a distância pretendida.
3. Volte a apertar a alavanca (A).

### Ajuste da altura

 Este ajuste é necessário em relação à morfologia do utilizador, à sua capacidade de prensão e aos seus hábitos de condução específicos.

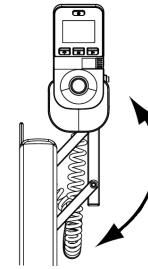


#### **ADVERTÊNCIA!**

#### **Risco de movimento involuntário/errático**

– O ajuste da altura da unidade de controlo tem de ser realizado por um técnico qualificado.

### Rebater para o lado



O seu veículo elétrico está equipado com um suporte rebatível da unidade de controlo, o que permite afastar a unidade de controlo para o lado, por exemplo, para conduzir perto de uma mesa.

### 3.7 Apoios de braços



#### **ADVERTÊNCIA!**

#### **Risco de lesão**

Os apoios laterais não estão bloqueados e podem ser facilmente puxados para cima.

- Não levante nem transfira a cadeira de rodas utilizando os apoios laterais.
- Não utilize os apoios laterais para transporte ao levar a cadeira de rodas para cima ou para baixo.




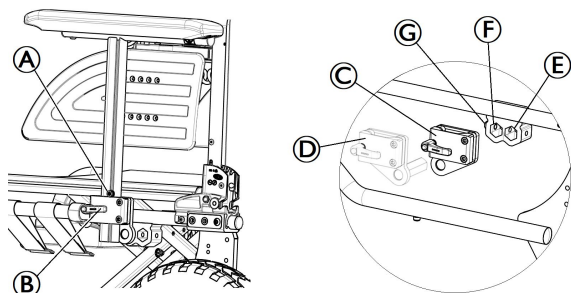
## ATENÇÃO!

### Risco de trilhadeira

– Mantenha os dedos longe das peças em movimento durante a remoção, o encaixe ou o ajuste do apoio de braço.

### 3.7.1 Apoio de braço removível e multiajustável

 Estão disponíveis dois comprimentos da almofada do braço: uma almofada de braço curta standard com o suporte de apoio de braço **©** ou uma almofada de braço comprida com o suporte de apoio de braço **©**.



### Remoção

1. Puxe o apoio de braço pela almofada do braço para fora do suporte de apoio de braço **©** ou **©**.
2. Para ajustar a facilidade ou dificuldade de remoção do apoio de braço do suporte, é possível alterar o grau de aperto do manípulo **B**.

### Encaixe

1. Empurre o apoio de braço para dentro do suporte de apoio de braço **©** ou **©**, dependendo do tipo de almofada de braço.

### Ajustar a largura do apoio de braço

1. Desaperte o parafuso **©**, com a chave Allen de 5 mm, na parte inferior do suporte do apoio de braço.
2. Desloque o apoio de braço para o lado até atingir a largura pretendida, enquanto mantém o parafuso **©** no lugar.
3. Aperte o parafuso **©** (8–9 Nm).
4. Aplique o mesmo ajuste nos dois lados, se necessário.

### Ajustar a altura do apoio de braço

1. Desaperte o parafuso **A**, com a chave Allen de 5 mm, na parte superior do tubo do apoio de braço.
2. Desloque o apoio de braço para cima ou para baixo até atingir a altura pretendida, enquanto mantém o parafuso **A** no lugar.
3. Aperte o parafuso **A** (5–6 Nm).
4. Aplique o mesmo ajuste nos dois lados.

### Ajustar a profundidade do apoio de braço (2 posições)

1. Desaperte o parafuso **©** do suporte do apoio de braço.
2. Desloque o suporte do apoio de braço para a posição pretendida, para a frente **F** ou para trás **E** (desloque o parafuso **©**, se necessário).
3. Aperte o parafuso **©** (8–9 Nm).
4. Aplique o mesmo ajuste nos dois lados.

### Ajustar a altura da proteção lateral

1. Desaperte os 2 parafusos (localização interna) da proteção lateral com a chave Allen de 4 mm ou a chave de parafusos Pozidriv.
2. Mova a proteção lateral para cima ou para baixo até atingir a altura pretendida.
3. Aperte os 2 parafusos da proteção lateral (0,7–1,2 Nm).
4. Aplique o mesmo ajuste nos dois lados.

### 3.8 Encosto

Estão disponíveis três tipos de encosto: fixo, dobrável e reclinável.



#### ADVERTÊNCIA!

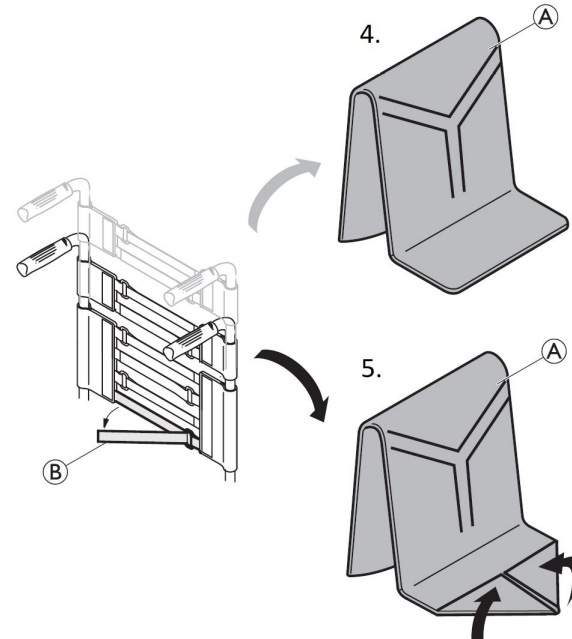
#### Risco de lesão do assistente e danos na cadeira de rodas

A inclinação da cadeira com um utilizador pesado pode ferir as costas do assistente e danificar a cadeira.



- Antes de realizar uma manobra de inclinação, certifique-se de que consegue controlar com segurança a cadeira de rodas com um utilizador pesado.

#### 3.8.1 Capa do encosto ajustável

Pode ajustar a tensão da capa do encosto, conforme necessário.



1. Remova a almofada do encosto (A).
2. Solte as tiras adesivas (B) na parte traseira da capa do encosto, simplesmente puxando pelas mesmas.
3. Aperte ou solte as tiras (B) conforme necessário para as voltar a prender.

4. Volte a instalar a capa do encosto , conforme ilustrado, para um encosto alto (altura = 510 mm).
5. Volte a instalar a capa do encosto , conforme ilustrado, para um encosto baixo (altura = 430 mm).



#### **ADVERTÊNCIA!**

##### **Risco de basculação**

Se as bandas ficarem reguladas muito soltas, o ponto de basculação da cadeira de rodas será acentuado.

- Certifique-se de que as bandas estão reguladas corretamente.



#### **IMPORTANTE!**

- Não aperte excessivamente as bandas; deste modo, assegura que a geometria da cadeira de rodas não é alterada.



#### **IMPORTANTE!**

- Aperte as bandas apenas quando a cadeira de rodas estiver desdobrada.

### **3.8.2 Altura da capa do encosto**



#### **ADVERTÊNCIA!**

##### **Risco de basculação**

A colocação de cargas adicionais (mochila ou objetos semelhantes) nas colunas do encosto da cadeira poderá afetar a estabilidade traseira da cadeira de rodas. Esta situação poderá levar a cadeira a tombar para trás, causando lesões.

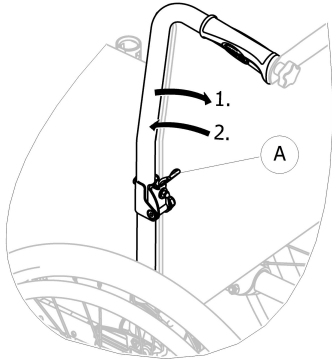
- Certifique-se sempre de que o dispositivo antiqueda está corretamente instalado em cada lado quando utilizar as colunas de encosto com cargas adicionais (mochila ou objetos semelhantes).



A altura da capa do encosto pode ser ajustada em todos os tipos de encosto. O ajuste deve ser efetuado por um técnico qualificado.

### 3.8.3 Encarte do encosto

É possível dobrar o encosto para poupar espaço ao transportar a cadeira de rodas.

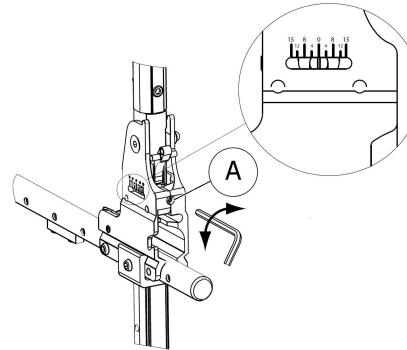


#### Encarte e abertura do encosto

1. Acione a alavanca **A** puxando-a e dobrando a parte superior do encosto.
2. Para voltar à posição inicial, coloque a parte superior na posição vertical; esta bloqueia automaticamente.

### 3.8.4 Encosto de ângulo ajustável (-15°/+15°)

É possível ajustar o ângulo do encosto de -15° a +15° (sem vários passos).



1. Ajuste o ângulo do encosto com o parafuso ajustável **A**.
2. Rode a chave Allen 5 mm no sentido dos ponteiros do relógio para obter um ângulo negativo.
3. Em alternativa, rode a chave Allen 5 mm no sentido contrário ao dos ponteiros do relógio para obter um ângulo positivo.
4. Certifique-se de que ambos os ajustes ao ângulo pretendido são iguais em ambos os lados.

A Invacare recomenda que o ajuste do ângulo do encosto seja realizado por um técnico qualificado.



### **ADVERTÊNCIA!**

#### **Risco de basculação**

Não se mova na cadeira de rodas quando o encosto estiver na posição reclinada.

– A Invacare recomenda vivamente a utilização de dispositivos antiqueda (disponíveis como opção) quando o encosto estiver na posição reclinada.



### **ADVERTÊNCIA!**

#### **Risco de lesão**

– A Invacare recomenda vivamente a utilização de dispositivos antiqueda (disponíveis como opção) em conjunto com todas as posições da roda traseira quando utilizar o encosto com um ângulo de 12° e superior.



### **ATENÇÃO!**

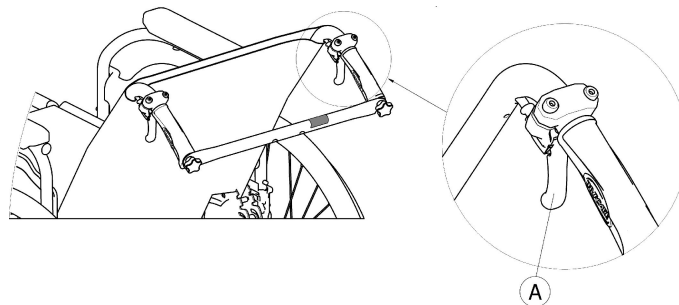
#### **Risco de postura desconfortável**

Um ângulo inferior a 90° entre o assento e o encosto é desconfortável para determinados utilizadores.

– Este ajuste deve ser efetuado por um técnico qualificado com o acordo do médico responsável. Contacte o seu fornecedor.

### **3.8.5 Encosto reclinável**

Para alcançar uma posição mais confortável para o utilizador, é possível reclinarmos o encosto.



### **ADVERTÊNCIA!**

#### **Risco de basculação**

Não se mova na cadeira de rodas quando o encosto estiver na posição reclinada.

– A Invacare recomenda vivamente a utilização de dispositivos antiqueda (disponíveis como opção) quando o encosto estiver na posição reclinada.

### **Ângulo do encosto**

O ângulo do encosto pode ser ajustado em quatro passos (de 0° a 30°) na versão mecânica e sem passos na versão com amortecedores a gás.



### ADVERTÊNCIA!

#### Risco de lesão

- Faça sempre estes ajustes antes de o utilizador se instalar na cadeira de rodas para evitar lesões.
- A Invacare recomenda vivamente a utilização de dispositivos antiqueda (disponíveis como opção) em conjunto com todas as posições da roda traseira quando utilizar o encosto com um ângulo de 12° e superior.



### ATENÇÃO!

#### Risco de trilhadeira ou esmagamento dos dedos

- Há sempre o risco de entalar os dedos nas peças mecânicas da cadeira de rodas.
- Tenha cuidado ao ativar as alavancas de controlo do encosto reclinável.



### IMPORTANTE!

- Pressione as barras do encosto antes de utilizar as alavancas e para soltar o sistema de segurança de bloqueio automático.

1. Solte o sistema de bloqueio automático pressionando as barras de encosto.
2. Ao mesmo tempo, puxe as alavancas de controlo (A) para proporcionar o mesmo ângulo de ambos os lados.
3. Solte as alavancas quando atingir o ângulo pretendido.

## 3.9 Esticador standard

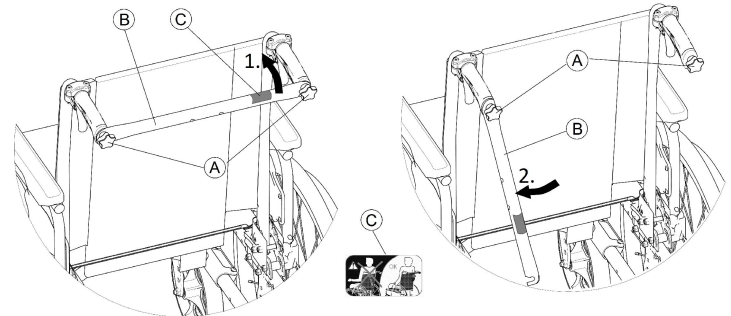
O esticador liga dois punhos, fornece tensão aos estofos do encosto e tem de estar sempre em posição nas versões do dispositivo de reclinção.



### ATENÇÃO!

- Não utilize o esticador para empurrar a cadeira de rodas. O esticador não é uma barra de empurrar!
- Não tente levantar a cadeira de rodas utilizando o esticador; esta pode saltar-se e partir-se.
- Mantenha os dedos longe das peças em movimento e das arestas afiadas para evitar lesões.


### Dobragem do esticador



1. Desenrosque ligeiramente os dois parafusos de aperto (A), puxe o esticador para cima (B) e rebata-a ao longo do encosto (pelo lado direito ou esquerdo).
2. Dobre o esticador (B) até estar na posição vertical.

### Desdobragem do esticador

1. Dobre o esticador (B) para cima.
2. Alinhe o esticador (B) com o punho e pressione-a para baixo no parafuso de aperto (A).
3. Enrosque bem o parafuso de aperto (A) e certifique-se de que os DOIS parafusos de aperto (A) estão bem apertados.

 É importante assegurar que o esticador está bem encaixada e engatada sempre que a cadeira estiver a ser utilizada. Não deve ficar solta (consulte a etiqueta (C) no esticador).



## 3.10 Apoios de pernas



### ADVERTÊNCIA!

#### Risco de lesão

– Nunca levante a cadeira de rodas segurando nos suportes do apoio de pés ou nos apoios de pernas.



### ATENÇÃO!

#### Risco de trilhadeira ou esmagamento dos dedos

Existem mecanismos de basculação onde pode entalar os dedos.

– Tenha cuidado quando utilizar, bascular, desmontar ou ajustar estes mecanismos.

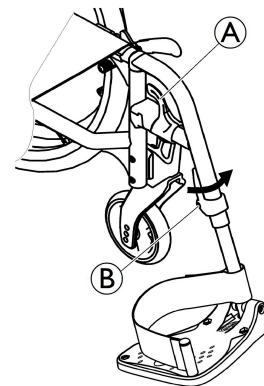


### IMPORTANTE!

Risco de danos no mecanismo de apoio de pernas

– Não coloque objetos pesados no apoio de pernas nem deixe as crianças sentarem-se no mesmo.

### 3.10.1 Apoios de pernas rebatíveis



#### Rebater para fora

1. Ative a alavanca de desengate (A) e rode os apoios de pernas para fora.



### Rebater para a frente

1. Rode o apoio de pernas para a frente até engatar.

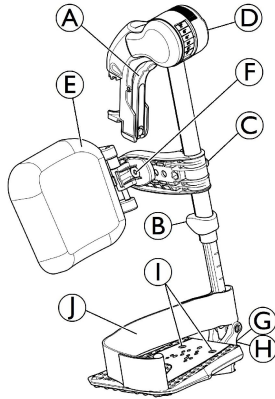
### Desmontagem

1. Ative a alavanca de desengate Ⓐ.
2. Puxe o apoio de pernas para cima.

### Montagem

1. Monte o apoio de pernas na parte da frente do chassis e rode-o para a frente até este engatar.

### 3.10.2 Apoios de pernas rebatíveis e de ângulo ajustável



### Rebater para fora

1. Ative a alavanca de desengate Ⓐ e rode os apoios de pernas para fora.

### Rebater para a frente

1. Rode o apoio de pernas para a frente até engatar.

60129700-A

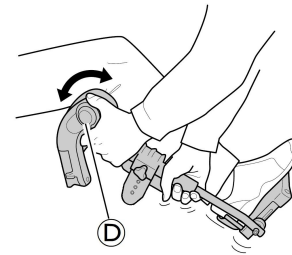
### Desmontagem

1. Ative a alavanca de desengate Ⓐ e rode o apoio de pernas para fora.
2. Puxe o apoio de pernas para cima.

### Montagem

1. Empurre o apoio de pernas para dentro do seu recetáculo e rode-o para a frente até este engatar.

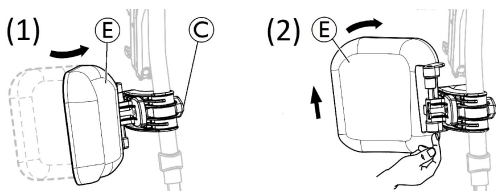
### Ajuste do ângulo



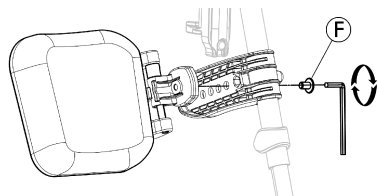
Existem seis posições predefinidas disponíveis para ajuste do ângulo.

1. Rode o parafuso de rosca Ⓓ com uma mão enquanto segura no apoio de pernas com a outra mão.
2. Quando tiver obtido um ângulo adequado, solte o parafuso de rosca e o apoio de pernas irá encaixar na posição pretendida.

## Rebater e ajustar a almofada de apoio dos gêmeos



- Rebater a almofada da barriga das pernas para a frente (1) ou para trás (2):
  1. Rode a almofada de apoio dos gêmeos (E) para a frente (1).
  2. Puxe a almofada de apoio dos gêmeos (E) para cima e rode-a para trás (2).
- Ajuste da altura da almofada de apoio dos gêmeos:
  1. Desaperte o parafuso de rosca (C).
  2. Ajuste à altura pretendida e aperte o parafuso de rosca com firmeza.
- Ajuste da profundidade almofada de apoio dos gêmeos



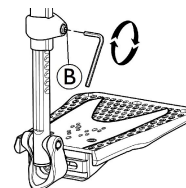
A almofada de apoio dos gêmeos tem quatro opções de ajuste da profundidade:

1. Remova o parafuso de fixação (F) com uma chave Allen de 5 mm.
2. Ajuste para uma das quatro posições e aperte o parafuso de fixação (F) com firmeza (3 – 5 Nm).

## Ajuste patim

Estão disponíveis três patim desdobráveis diferentes.

- Patim standard de altura ajustável:

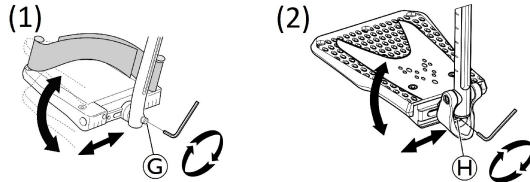


1. Desaperte o parafuso de fixação (B) com uma chave Allen de 5 mm.
2. Ajuste a altura e deixe que o parafuso entre numa das reentrâncias no tubo patim.
3. Aperte o parafuso de fixação (B) (3 – 5 Nm) na posição pretendida.

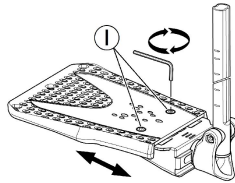


A distância entre a parte mais baixa do apoio de pés e o chão deve ser de pelo menos de 50 mm.

- Patim com profundidade, ângulo (1) e largura (2) ajustáveis:



1. Desaperte o parafuso de fixação G ou H com uma chave Allen de 5 mm.
  2. Ajuste as posições de profundidade e ângulo, e aperte o parafuso de fixação G (12 Nm) ou H (8–9 Nm) com firmeza para a posição pretendida.
- Patim de largura ajustável (2):



1. Solte os dois parafusos de fixação I com uma chave Allen de 5 mm.
2. Ajuste a posição da largura e aperte os dois parafusos de fixação I (3–5 Nm) com firmeza na posição pretendida.

A Invacare recomenda que o ajuste patim seja realizado por um técnico qualificado.



Para assegurar uma boa posição dos pés, podem ser fornecidos dois tipos de presilha: a presilha de calcanhar ① (de série) e a presilha de apoio dos gêmeos (opcional) fixada ao suporte do apoio de pernas. Ambas podem ser ajustadas com faixas aderentes macho/ fêmea.

### 3.11 Dispositivos antiqueda ALBER e standard

Um dispositivo antiqueda impede que a cadeira de rodas se incline para trás.



Se a sua cadeira de rodas estiver equipada com dispositivos antiqueda ALBER (com função de macaco), consulte o capítulo sobre os dispositivos antiqueda, no manual de utilização da cadeira de rodas ALBER esprit.



#### **ADVERTÊNCIA!**

#### **Risco de capotagem**

Dispositivos antiqueda que sejam incorretamente instalados ou que deixem de funcionar podem resultar em capotagem.

– Verifique sempre se o dispositivo antiqueda funciona antes de utilizar a cadeira de rodas e providencie a sua regulação ou reajuste por um técnico qualificado.



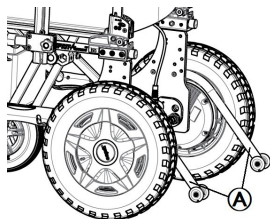
### **ADVERTÊNCIA!**

#### **Risco de capotagem**

Em caso de solo irregular ou macio, o dispositivo antiqueda pode ficar preso em buracos ou afundar, o que pode limitar ou eliminar a sua função de segurança.

- Utilize o dispositivo antiqueda apenas quando se deslocar em solo regular e firme.

### **Dispositivo antiqueda standard**



1. Os dispositivos antiqueda standard (A) estão fixos numa única posição (dependendo da encomenda).



### **ADVERTÊNCIA!**

#### **Risco de basculação**

Se o dispositivo antiqueda standard ficar dobrado, o ponto de basculação da cadeira de rodas será acentuado.

- O dispositivo antiqueda dobrado tem de ser substituído por um técnico qualificado.

### **Regulação da altura**



Este ajuste (2 posições) é necessário em relação à altura do assento, bem como às condições do utilizador e aos seus limites de segurança específicos.



### **ADVERTÊNCIA!**

#### **Risco de capotagem**

- O ajuste da altura do dispositivo antiqueda tem de ser realizado por um técnico qualificado.



Certifique-se de que o dispositivo antiqueda está corretamente instalado em cada lado. A fixação tem de estar perfeitamente bloqueada na respetiva posição.

### 3.12 Almofada do assento

É recomendada uma almofada adequada para proporcionar uma distribuição da pressão uniforme no assento.



#### **ATENÇÃO!**

##### **Risco de instabilidade**

Ao adicionar uma almofada ao assento irá subir a sua altura em relação ao solo, o que poderá afetar a estabilidade em todas as direções. Se uma almofada for substituída também pode afetar a estabilidade do utilizador.

- Se a espessura da almofada mudar, é necessária uma reconfiguração completa da cadeira de rodas por um técnico qualificado.
- Recomendamos a utilização de uma almofada Invacare ou Matrx com um revestimento de base antiderrapante para evitar o deslizamento.

## 4 Opções

### 4.1 Cinto de postura

A cadeira de rodas pode ser equipada com um cinto de postura. O cinto de postura impede o utilizador de deslizar para baixo na cadeira de rodas ou de cair da mesma. O cinto de postura não é um dispositivo de posicionamento.

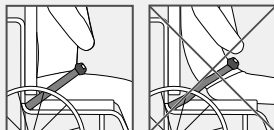


#### ADVERTÊNCIA!

##### Risco de lesão grave / estrangulamento

Um cinto frouxo pode permitir que um utilizador escorregue para baixo, criando um risco de estrangulamento.

- O cinto de postura deve ser montado por um técnico qualificado e ajustado pelo responsável pela prescrição.
- Certifique-se sempre de que o cinto de postura está bem ajustado ao longo da parte inferior da pélvis.
- Verifique se o cinto de postura está bem ajustado, sempre que for utilizado. Alterações no assento e/ou no ângulo do encosto, na almofada e até no vestuário do utilizador influenciam o ajuste do cinto.



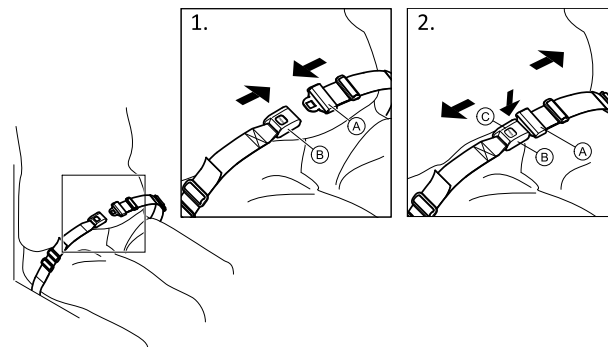
#### ADVERTÊNCIA!

##### Risco de lesão grave durante o transporte

Num veículo, um utilizador na sua cadeira de rodas deve estar preso por um cinto de segurança (cinto de 3 pontos). Só o cinto de postura não é suficiente como um dispositivo de retenção pessoal.

- Utilize o cinto de postura como um complemento, mas não como um substituto do cinto de segurança de 3 pontos quando transportar o utilizador da cadeira de rodas num veículo.

#### Fechar e abrir o cinto de postura



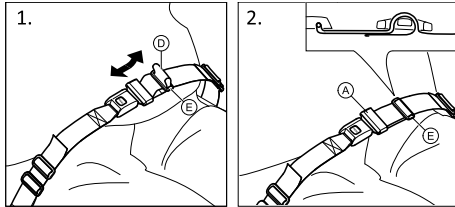
Certifique-se de que está totalmente encostado ao assento e que a pélvis está numa posição tão vertical e simétrica quanto possível.

1. Para fechar, empurre a lingueta **A** contra a fivela **B**.
2. Para abrir, empurre o botão PRESS **C** e puxe a lingueta **A** para fora da fivela **B**.

### Ajustar o comprimento



O cinto de postura tem um bom comprimento quando existe espaço suficiente para uma mão direita entre o corpo e o cinto.



1. Encurte ou alargue a alça **D**, conforme necessário.
2. Passe a alça **D** pela lingueta **A** e pela fivela de plástico **E** até estar direita.

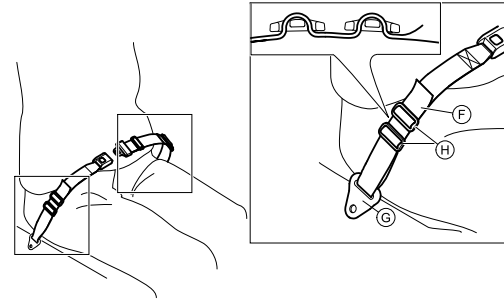
Se o ajuste não for suficiente, pode ser necessário reajustar o cinto de postura nas fixações.

### Ajustar o cinto de postura nas fixações



#### ATENÇÃO!

- Passe a alça do cinto através de ambas as fivelas de plástico para evitar que fique frouxo.
- Faça os ajustes de forma igual em ambos os lados, para que a fivela permaneça numa posição central.
- Certifique-se de que os cintos não ficam presos nos espigões de uma roda traseira.



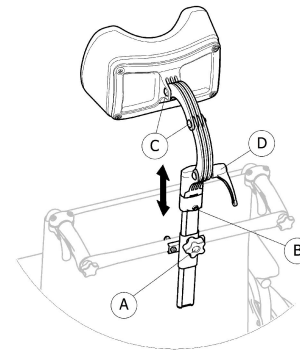
1. Passe a alça **F** através da fixação na cadeira **G** e, em seguida, por AMBAS as fivelas de plástico **H**.

### 4.2 Encosto de cabeça




A altura e a remoção são operadas através do manipulador. A barra está equipada com um bloco de paragem ajustável.

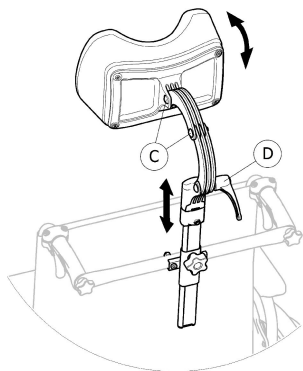
### Ajuste da altura



1. Desaperte o parafuso no bloco de paragem ⑥.
2. Desaperte o manípulo ①.
3. Ajuste o encosto de cabeça até obter a posição pretendida.
4. Volte a enroscar o manípulo ① para baixo à parte superior do encaixe do encosto de cabeça.
5. Faça deslizar o bloco de paragem ⑥.
6. Volte a apertar o parafuso.


 Agora, é possível remover o encosto de cabeça e voltar a introduzi-lo na posição pretendida, sem mais ajustes.

#### Ajuste de profundidade/ângulo

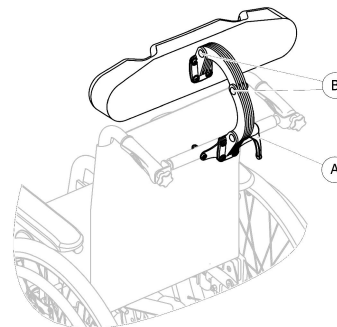


1. Desaperte a alavanca ④.
2. Desaperte os parafusos ③.
3. Ajuste a profundidade e o ângulo do encosto de cabeça.
4. Volte a apertar a alavanca e os parafusos.

### 4.3 Apoio de cabeça Junior

 Os ajustes de altura, profundidade e ângulo são efetuados por combinação da posição dos suportes de tesoura do apoio de cabeça.

#### Ajuste da altura, da profundidade e do ângulo



1. Desaperte a alavanca ①.
2. Desaperte os parafusos ② com uma chave Allen de 5 mm.
3. Ajuste a altura, a profundidade e o ângulo do apoio de cabeça para mover os suportes de tesoura para a posição pretendida.
4. Volte a apertar a alavanca ① e os parafusos ② (5–6 Nm).



## 4.4 Versão Comfort

É constituída por uma placa rígida (A) e uma almofada de espuma pré-formada (B) que é fixada no local por tiras adesivas. O encosto em forma de tigela é removível para permitir a dobragem da cadeira de rodas.



### ADVERTÊNCIA!

#### Risco de lesão

- Nunca levante a cadeira de rodas pelo encosto em forma de tigela.

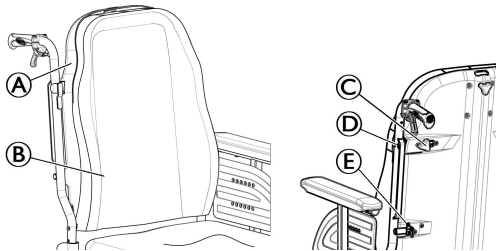


### ATENÇÃO!

#### Risco de trilhadeira

- Mantenha os dedos longe das peças em movimento durante a dobragem, desmontagem ou ajuste.

### Remover o encosto em forma de tigela



1. Desaperte ligeiramente os dois parafusos de aperto (C).
2. Faça deslizar as alavancas (D) para dentro até ficarem na posição aberta.
3. Desengate os ganchos (E) dos respectivos suportes.

### Instalar o encosto em forma de tigela

1. Engate os ganchos (E) nos respetivos suportes.
2. Faça deslizar as alavancas (D) para fora até ficarem na posição bloqueada.
3. Enrosque bem os parafusos de aperto (A) e certifique-se de que os DOIS parafusos de aperto (A) estão bem apertados.



Recomenda-se que esta operação seja efetuada apenas pelo assistente. É importante assegurar que o encosto em forma de tigela está bem colocado e engatado sempre que a cadeira estiver a ser utilizada. Certifique-se de que as tiras adesivas da almofada do encosto estão em bom estado e bem posicionadas.

## 4.5 Tabuleiro

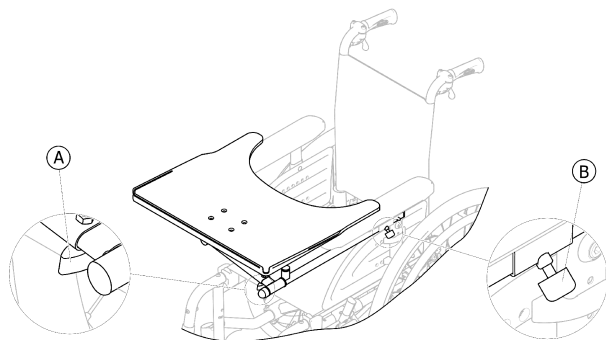


### ATENÇÃO!

**Risco de lesão ou danos materiais se um veículo elétrico equipado com um tabuleiro for transportado num veículo**

- Se um tabuleiro estiver colocado, remova-o sempre antes de transportar o veículo elétrico.

### 4.5.1 Ajustar, retirar e rodar o tabuleiro



#### Ajustar a largura do tabuleiro

1. Desaperte o parafuso de orelhas (A).
2. Ajuste o tabuleiro para a esquerda ou para a direita.
3. Volte a apertar o parafuso de orelhas (A).

#### Ajustar a profundidade e retirar o tabuleiro

1. Desaperte o parafuso de orelhas (B).
2. Ajuste o tabuleiro para a profundidade pretendida (ou retire-o completamente).
3. Volte a apertar o parafuso de orelhas (B).

#### Rebater o tabuleiro

O tabuleiro pode ser rodado e rebatido para lado para permitir que o utilizador se sente e se levante do veículo elétrico.

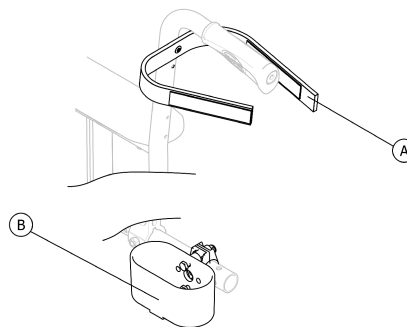


#### ATENÇÃO!

**Risco de lesões! Quando o tabuleiro está levantado, não bloqueia nesta posição!**

- Não rode o tabuleiro para cima, deixando-o inclinado nesta posição.
- Nunca tente conduzir com o tabuleiro inclinado para cima.
- Baixe sempre o tabuleiro de uma forma controlada.

### 4.6 Suporte para bengala



#### ADVERTÊNCIA!

**Risco de capotagem**

- Certifique-se de que o suporte para bengala não se projeta para além do diâmetro externo da roda traseira.

1. Coloque a bengala no suporte (B).
2. Fixe o cabo superior da bengala ao encosto (A).

## 5 Configuração

### 5.1 Informações gerais sobre a configuração



#### ATENÇÃO!

##### Risco de lesão

- Antes de utilizar a cadeira de rodas, verifique a sua condição geral e as suas funções principais. Consulte a secção *9 Manutenção, página 65*.

O seu fornecedor autorizado irá facultar-lhe a cadeira de rodas pronta a utilizar. O fornecedor irá explicar as funções principais e irá assegurar que a cadeira de rodas preenche as suas necessidades e requisitos.

Os ajustes na posição do eixo e nos suportes dos rodízios devem ser realizados por um técnico qualificado.

Se receber a cadeira de rodas dobrada, leia a secção *Dobre a cadeira de rodas 8.3.1 Encarte e abertura da cadeira de rodas, página 55*.



#### ADVERTÊNCIA!

##### Risco de morte, lesão grave ou danos

A utilização continuada do veículo elétrico sem estar de acordo com as especificações corretas pode causar um comportamento errático do veículo elétrico resultando em morte, lesão grave ou danos.

- Os ajustes de desempenho só deverão ser realizados por profissionais de saúde ou por pessoas completamente familiarizadas com este processo e com as capacidades do utilizador.
- Depois de o veículo elétrico ter sido configurado/ajustado, verifique se o seu desempenho corresponde às especificações introduzidas durante o procedimento de configuração. Se o desempenho do veículo elétrico não estiver ao nível das especificações, desligue-o **IMEDIATAMENTE** e volte a introduzir as especificações de configuração. Contacte a Invacare se o desempenho do veículo elétrico continuar a não estar conforme às especificações corretas.



#### ADVERTÊNCIA!

##### Risco de morte, lesão grave ou danos

Ferragens soltas ou em falta podem causar instabilidade, resultando em morte, lesão pessoal grave ou danos materiais.

- Depois de efetuar **QUAISQUER** ajustes, reparações ou operações de assistência, certifique-se de que todas as ferragens estão presentes e apertadas com segurança.



### **ADVERTÊNCIA!**

#### **Risco de lesão ou danos**

A configuração incorreta deste veículo elétrico realizada por utilizadores/prestadores de cuidados ou técnicos não qualificados poderá resultar em lesão grave ou danos.

- NÃO tente configurar este veículo elétrico. A configuração inicial deste veículo elétrico TEM de ser realizada por um técnico qualificado.
- A realização do ajuste pelo utilizador só é recomendada após este ter recebido as orientações adequadas da parte do profissional de saúde.
- NÃO tente realizar o trabalho se não tiver as ferramentas adequadas disponíveis.



### **ATENÇÃO!**

#### **Danos no veículo elétrico e perigo de acidente**

É possível que possam ocorrer colisões entre componentes do veículo elétrico devido às diversas combinações de opções de ajuste e respetivas definições individuais

- O veículo elétrico está equipado com um sistema de assento individual e multiajustável que inclui apoios de pernas ajustáveis, apoios de braços, um apoio de cabeça ou outras opções. Estas opções de ajuste são descritas nos capítulos seguintes. São utilizadas para adaptar o assento aos requisitos físicos e à condição do utilizador. Ao adaptar o sistema de assento e as funções de assento ao utilizador, certifique-se de que nenhuns componentes do veículo elétrico colidem.



A configuração inicial deve ser sempre realizada por um profissional de saúde. A realização do ajuste pelo utilizador só é recomendada após este ter recebido as orientações adequadas da parte do profissional de saúde.

### **Opções de ajuste elétrico**



Consulte o capítulo Unidade de controlo do manual de utilização da cadeira de rodas ALBER esprit para obter informações sobre como operar as opções de ajuste elétrico. Em qualquer situação, contacte o seu fornecedor autorizado.

## 5.2 Informações da unidade de controlo


O seu veículo elétrico pode estar equipado com uma das várias unidades de controlo disponíveis. Para obter informações sobre as respetivas diferentes funções e sobre como operar uma unidade de controlo específica, consulte os capítulos Unidade de controlo e Unidade de controlo para assistentes no manual de utilização da cadeira de rodas ALBER esprit.



O veículo elétrico está equipado com uma unidade de controlo que inclui um sensor giroscópico. Verifique e controle sempre o encaixe perfeito da unidade de controlo e a ausência de danos visuais. Consulte as tabelas das verificações de inspeção no capítulo 9 *Manutenção*, página 65.


## 6 Utilização

### 6.1 Conduzir

 O peso máximo do utilizador que é indicado nos dados técnicos só especifica que o sistema foi concebido para este peso no total. No entanto, isto não significa que é possível sentar uma pessoa com este peso no veículo elétrico sem restrições. Deve ser prestada atenção às proporções do corpo em termos de altura, distribuição do peso, cintura abdominal, presilhas das pernas e das barrigas das pernas, e profundidade do assento. Estes fatores têm uma enorme influência em funcionalidades da condução como a estabilidade de inclinação e a tração. Pode ser necessário efetuar adaptações no veículo elétrico (qualquer adaptação deve ser realizada por um técnico qualificado). Certifique-se de que utiliza o modo de condução adequado com base nas suas capacidades físicas e mentais e na área onde se desloca.

### 6.2 Antes de conduzir pela primeira vez

Antes de fazer a sua primeira deslocação, deve familiarizar-se bem com o funcionamento do veículo elétrico e com todos os elementos de funcionamento. Leve o tempo que for necessário para testar todas as funcionalidades e modos de condução.


 Se estiver instalado um cinto de postura, certifique-se de que o ajusta e utiliza corretamente sempre que usar o veículo elétrico.

### Sentado de forma confortável = Condução em segurança

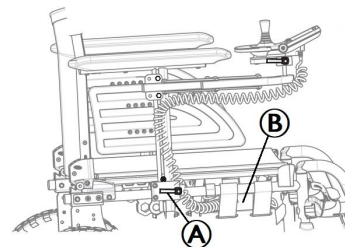
Antes de cada deslocação, certifique-se de que:

- É fácil aceder a todos os controlos de funcionamento.
- A carga da bateria é suficiente para a distância que pretende percorrer.
- O cinto de postura está em perfeitas condições.

### 6.3 Sentar-se e levantar-se do veículo elétrico

 – É necessário o apoio de braço ter sido removido ou rebatido para cima de modo a sentar-se ou levantar-se do veículo elétrico de lado.

#### 6.3.1 Remover o apoio de braço para uma transferência lateral



1. Desaparafuse o anel de segurança e puxe a ficha **B** da tomada do pack de baterias para desligar a unidade de controlo.
2. Puxe o apoio de braço pela almofada do braço para fora do suporte do apoio de braço.
3. Para ajustar a facilidade ou dificuldade de remoção do apoio de braço do suporte, é possível alterar o grau de aperto do manípulo **B**.

### 6.3.2 Informações sobre como se sentar e levantar



#### **ADVERTÊNCIA!**

##### **Risco de lesão grave ou danos**

As técnicas de transferência incorretas podem causar lesão grave ou danos

- Antes de tentar efetuar transferências, consulte um profissional de cuidados de saúde para determinar as técnicas de transferência adequadas para o utilizador e o tipo de cadeira de rodas.
- Siga as instruções seguintes.



Se não tiver força muscular suficiente, deve pedir ajuda a uma outra pessoa. Se possível, utilize uma prancha de deslizamento.

#### **Para se sentar no veículo elétrico:**

1. Posicione o veículo elétrico o mais perto possível do seu assento. Esta operação pode ter de ser efetuada por um assistente.
2. Alinhe os rodízios paralelamente às rodas motrizes para melhorar a estabilidade durante a transferência.
3. Desligue sempre o veículo elétrico.
4. Engate sempre o motor no modo "Tração motorizada" para impedir as rodas de se deslocarem.

5. Remova o apoio de braço.
6. Agora deslize para dentro do veículo elétrico.

#### **Para se levantar do veículo elétrico:**

1. Posicione o veículo elétrico o mais perto possível do seu assento.
2. Alinhe os rodízios paralelamente às rodas motrizes para melhorar a estabilidade durante a transferência.
3. Desligue sempre o veículo elétrico.
4. Engate sempre o motor no modo "Tração motorizada" para impedir as rodas de se deslocarem.
5. Remova o apoio de braço.
6. Agora deslize para o seu novo assento.

### 6.4 Ultrapassar obstáculos

#### 6.4.1 Altura máxima de obstáculos

Pode encontrar informações sobre as alturas máximas de obstáculos no capítulo intitulado *12 Características Técnicas, página 78*.

## 6.4.2 Informações de segurança ao abordar obstáculos



### ATENÇÃO!

#### Risco de basculação

- Nunca aborde obstáculos a um ângulo inferior a 90 graus como ilustrado abaixo.
- Aborde obstáculos seguidos de um declive com cuidado. Se não tiver a certeza sobre o grau do declive, afaste-se do obstáculo e, se possível, tente encontrar outro local de passagem.
- Nunca aborde obstáculos num solo irregular e/ou pouco firme.
- Nunca conduza com uma pressão de pneus excessivamente baixa.
- Coloque o encosto na posição vertical antes de subir um obstáculo.



### ATENÇÃO!

#### Risco de queda para fora do veículo elétrico e de danos no veículo elétrico, como, por exemplo, rodízios partidos

- Nunca aborde obstáculos com altura superior à altura máxima de obstáculos transponíveis.
- Nunca deixe que apoio de pés/apoio de pernas toque no solo ao descer um obstáculo.
- Se não tiver a certeza de que é possível transpor o obstáculo, afaste-se do obstáculo e, se possível, encontre outro local de passagem.

## 6.4.3 A forma correta de transpor obstáculos



### ADVERTÊNCIA!

#### Risco de lesão ou danos

- Inclinar a cadeira de rodas agarrando as barras do encosto pode causar lesões ou danos
- Nunca incline a cadeira de rodas agarrando as barras do encosto, pois estas podem dobrar ou partir-se durante a manobra.



Se o veículo elétrico estiver equipado com um comando do assistente, as instruções seguintes sobre como transpor obstáculos também se aplicam aos assistentes.

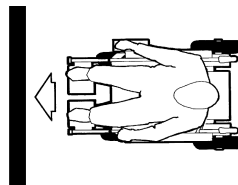


Fig. 6-1 Correto

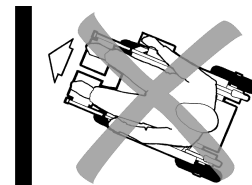


Fig. 6-2 Incorreto




## Subida

1. Aproxime-se do obstáculo ou da borda do passeio e transponha-o na perpendicular, de frente e a uma velocidade reduzida.
2. Consoante o tipo de tração das rodas, pare numa das seguintes posições:
  - a. No caso de veículos elétricos com tração central: 5 - 10 cm antes do obstáculo.
  - b. Para todas as outras trações: aprox. 30 - 50 cm antes do obstáculo.
3. Verifique a posição das rodas dianteiras. Devem encontrar-se na direção de condução e a ângulos corretos em relação ao obstáculo.
4. Aproxime-se lentamente e mantenha uma velocidade consistente até as rodas traseiras também terem passado o obstáculo.

## Descida

A abordagem para descer um obstáculo é idêntica à de subida, mas não é necessário parar antes de descer.

1. Desça o obstáculo a uma velocidade média.
  -  Se descer um obstáculo demasiado lentamente, os dispositivos antiqueda podem ficar presos e levantar as rodas motrizes do solo. Nessa altura, já não será possível conduzir o veículo elétrico.

## 6.5 Subir e descer declives

Para obter mais informações quando ao declive máximo de segurança, consulte *12 Características Técnicas, página 78*.



### ATENÇÃO!

#### Risco de basculação

- Desça superfícies inclinadas apenas a 2/3 da velocidade máxima. Evite mudanças súbitas de direção ou travagens abruptas ao deslocar-se em declives.
- Coloque sempre o encosto na posição vertical antes de subir declives. Recomendamos que posicione o encosto do assento ligeiramente para trás antes de descer declives.
- Nunca tente subir ou descer um declive em superfícies escorregadias ou onde existir um risco de derrapagem (como um pavimento molhado, com gelo, etc.).
- Evite tentar sair do veículo em terreno inclinado ou num declive.
- Desloque-se sempre em linha reta na estrada ou caminho que está a percorrer, em vez de fazer ziguezagues.
- Nunca tente virar ao contrário num declive ou inclinação.



### ATENÇÃO!

#### A distância de travagem é muito maior num declive descendente do que em terreno plano

- Nunca se desloque num declive que excede o declive nominal (consulte *12 Características Técnicas, página 78*).

## 6.6 Empurrar o veículo elétrico no modo de ponto-morto

Os motores do veículo elétrico estão equipados com travões automáticos, impedindo o veículo elétrico de começar a andar de forma descontrolada quando a unidade de controlo é desligada. Quando utilizar o veículo elétrico manualmente enquanto estiver no modo de ponto-morto, os travões magnéticos têm de estar desengatados.



### ADVERTÊNCIA!

#### Risco de lesão ou danos

Inclinar a cadeira de rodas agarrando as barras do encosto pode causar lesões ou danos

- Nunca incline a cadeira de rodas agarrando as barras do encosto, pois estas podem dobrar ou partir-se durante a manobra.



A utilização prevista para o modo de ponto-morto é permitir manobrar o veículo elétrico em distâncias curtas. Os punhos suportam esta função, mas tenha em atenção que pode ocorrer algum impedimento entre os pés do assistente e a parte traseira do veículo elétrico.

### 6.6.1 Desengatar e voltar a engatar os motores



#### ATENÇÃO!

#### Risco do veículo elétrico andar sozinho

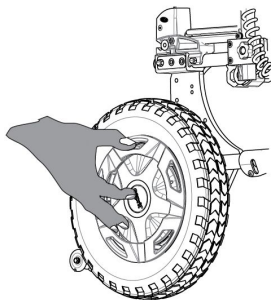
- Quando os motores são desengatados (para empurrar no modo de roda livre), os travões do motor eletromagnético são desativados. Com o veículo elétrico estacionado, os anéis de acoplamento para engatar e desengatar os motores devem estar, impreterivelmente, bloqueados com firmeza no modo "Tração Motorizada" (travões do motor eletromagnético ativados).
- No modo de roda livre, manobre sempre o veículo elétrico apenas em distâncias curtas e em superfícies planas (inclinação negativa proibida).



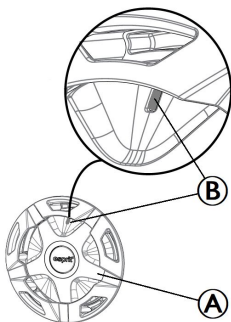
Os motores só podem ser desengatados por um assistente e não pelo utilizador.

Desta forma, os motores só são desengatados quando há um assistente disponível para reter o veículo elétrico, evitando o movimento acidental.

Os anéis de acoplamento para desengatar os motores estão localizados nas rodas motrizes elétricas. Consulte os capítulos Rodas e Conduzir do manual de utilização da cadeira de rodas ALBER esprit.

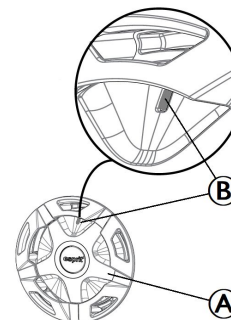


### Desengatar o motor



1. Desligue a unidade de controlo.
2. Rode o anel de acoplamento **A** no sentido dos ponteiros do relógio até onde conseguir.
3. A "faixa vermelha" aparece na janela **B**. Agora, a roda motriz elétrica está desengatada. A roda está no modo de roda livre.
4. Execute o passo 2 e 3 nos dois lados.

### Voltar a engatar o motor



1. Rode o anel de acoplamento **A** até atingir a paragem intermédia.
2. A "faixa verde" aparece na janela **B**. Agora, o motor está novamente engatado. A roda está no modo de "Tração motorizada".
3. Execute o passo 1 e 2 nos dois lados.
4. Ligue a unidade de controlo.

## 7 Sistema de controlos

### 7.1 Proteção do sistema de comandos

O sistema de comandos da cadeira de rodas está equipado com proteção contra sobrecarga.

Se a tração for muito sobrecarregada durante um longo período de tempo (por exemplo, ao subir uma colina íngreme) e especialmente quando a temperatura ambiente for elevada, o sistema de comandos pode sobreaquecer. Nesse caso, o desempenho da cadeira de rodas é gradualmente reduzido até ficar parado. O indicador de estado apresentará um código de erro correspondente (consulte os capítulos Unidade de controlo e Assistência rápida para falhas de sistema no manual de utilização da cadeira de rodas ALBER esprit. Ao desligar e ligar a fonte de alimentação novamente, o código de erro será eliminado e o sistema de comandos será reativado. No entanto, pode demorar até cinco minutos até o sistema de comandos ter arrefecido o suficiente para o desempenho total da tração ser restaurado.

Se a tração for bloqueada devido a um obstáculo intransponível, por exemplo, um passeio ou algo semelhante que seja demasiado alto e o condutor tentar conduzir durante mais de 20 segundos contra o obstáculo, o sistema de comandos desliga-se automaticamente para evitar danos nos motores. O indicador de estado apresentará um código de erro correspondente (consulte os capítulos Unidade de controlo e Assistência rápida para falhas de sistema no manual de utilização da cadeira de rodas ALBER esprit. Ao desligar e ligar novamente, o código de erro será eliminado e o sistema de comandos será reativado.



Um fusível principal defeituoso só pode ser substituído após todo o sistema de comandos ser verificado. A substituição deve ser efetuada por um fornecedor autorizado. Pode obter informações sobre o tipo de fusível em *12 Características Técnicas*, página 78.

### 7.2 Pack de baterias

A alimentação é fornecida por um pack de baterias de 36 V. O pack de baterias não exige manutenção e só precisa de ser carregado regularmente.



#### **ADVERTÊNCIA!**

#### **Risco de lesões se utilizar o veículo elétrico durante o carregamento**

- NÃO tente recarregar o pack de baterias e controlar o funcionamento do veículo elétrico ao mesmo tempo.
- NÃO se sente no veículo elétrico enquanto decorrer o carregamento do pack de baterias.



Para obter informações sobre como carregar, manusear, transportar, armazenar, conservar e utilizar o pack de baterias, consulte o capítulo Pack de baterias do manual de utilização da cadeira de rodas ALBER esprit.

## 8 Transporte

### 8.1 Transporte — Informações gerais



#### **ADVERTÊNCIA!**

**Risco de lesão se o veículo elétrico não estiver devidamente fixado**

Em caso de acidente, manobra de travagem, etc., o utilizador pode sofrer lesões graves devido à projeção de peças da cadeira de rodas elétrica pelo ar.

- Retire sempre os componentes que não estejam bem montados ao transportar a cadeira de rodas elétrica.
- Prenda com firmeza todos os componentes da cadeira de rodas elétrica no meio de transporte para impedir que se soltem durante a viagem.



#### **ADVERTÊNCIA!**

**Risco de morte ou lesão grave para o utilizador do veículo elétrico e potencialmente para qualquer ocupante vizinho do veículo de transporte, se o veículo elétrico for preso utilizando um sistema de refreio de 4 pontos de um outro fornecedor e o peso sem carga do veículo elétrico exceder o máximo peso para o qual o sistema de fixação está certificado**

- Certifique-se de que o peso do veículo elétrico não excede o peso para o qual o sistema de refreio está certificado. Consulte a documentação do fabricante do sistema de refreio.
- Se não tiver a certeza do peso do veículo elétrico, então deverá pesá-lo utilizando balanças calibradas.



#### **ATENÇÃO!**

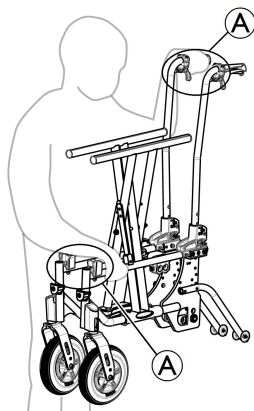
**Risco de lesão ou danos materiais se um veículo elétrico equipado com um tabuleiro for transportado num veículo**

- Se um tabuleiro estiver colocado, remova-o sempre antes de transportar o veículo elétrico.

## 8.2 Levantar o chassis da cadeira de rodas (peça > 10 kg)

### ! IMPORTANTE!

- Nunca levante a cadeira de rodas pelas peças removíveis (apoios de braços, apoios de pés).
- Certifique-se de que as colunas do encosto estão firmemente instaladas.



1. Dobre a cadeira de rodas. Consulte a secção 8.3.1 *Encarte e abertura da cadeira de rodas, página 55.*
2. Levante sempre a cadeira de rodas agarrando o chassis nos pontos A, de forma a mantê-la perfeitamente dobrada.

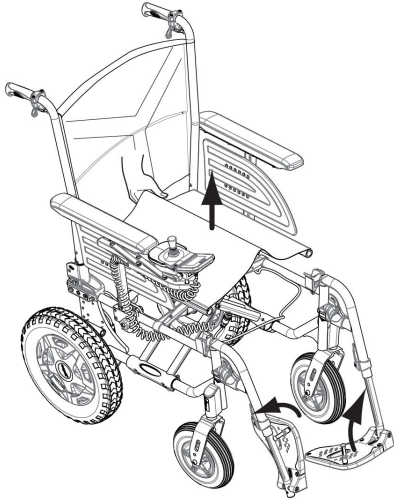
## 8.3 Desmontar a cadeira de rodas para transporte

Para desmontar e dobrar a cadeira de rodas para transporte, proceda do seguinte modo:

1. Retire os apoios de pernas. Consulte 3.10 *Apoios de pernas, página 32.*
2. Retire o pack de baterias. Consulte o capítulo Pack de baterias do manual de utilização da cadeira de rodas ALBER esprit.
3. Dobre a cadeira de rodas e coloque-a no veículo. Consulte 8.3.1 *Encarte e abertura da cadeira de rodas, página 55.*

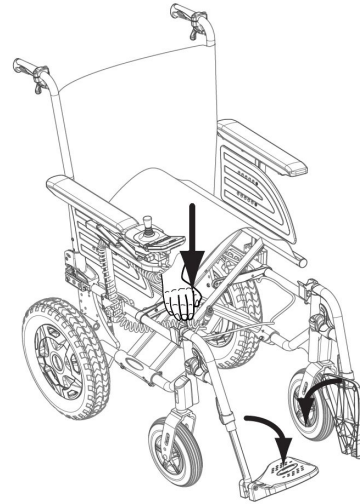
### 8.3.1 Encarte e abertura da cadeira de rodas

#### Dobragem da cadeira de rodas



1. Remova a almofada do assento, caso presente.
2. Dobre o esticador, caso presente.
3. Dobre as placas de pé para cima.
4. Puxe a capa do assento para cima.

#### Desdobragem da cadeira de rodas



#### **ATENÇÃO!**

##### **Risco de entalar os dedos**

Existe um risco de entalar os dedos entre a extremidade do assento e o chassis.

– Nunca agarre a extremidade do assento com os dedos.

1. Posicione a cadeira de rodas junto a si.
2. Se possível, incline a cadeira de rodas suavemente na sua direção.
3. Com a mão direita, pressione a extremidade do assento mais próxima de si, de modo a endireitar a superfície do assento.

4. Coloque o encosto da cadeira de rodas completamente no chão e certifique-se de que as extremidades do assento em ambos os lados estão nos componentes da guia.
5. Dobre as placas de pé para baixo.
6. Desdobre o esticador, caso presente.

## 8.4 Retirar e encaixar as rodas traseiras elétricas



### ATENÇÃO!

#### Risco de capotagem

Se o eixo removível de uma roda traseira não estiver totalmente engatado, a roda pode soltar-se durante a utilização. Tal poderá resultar em capotagem.

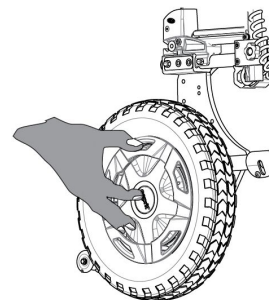
– Certifique-se sempre de que os eixos removíveis estão totalmente engatados sempre que instalar uma roda.



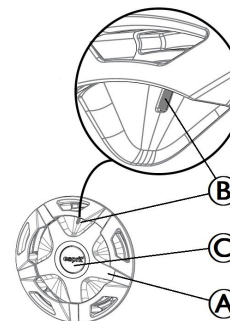
As rodas traseiras só podem ser retiradas por um assistente, não podem ser retiradas pelo utilizador.

Desta forma, as rodas traseiras só são retiradas quando há um assistente disponível para reter o veículo elétrico, evitando o risco de capotagem.

Os anéis de acoplamento para desengatar os motores estão localizados nas rodas motrizes elétricas. Consulte os capítulos Rodas e Conduzir do manual de utilização da cadeira de rodas ALBER esprit.



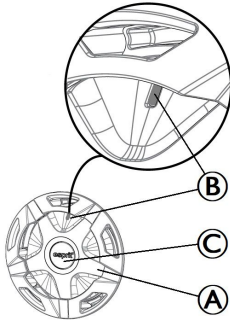
### Remoção das rodas traseiras



1. Desligue a unidade de controlo.
2. A tampa de desengate © está pressionada para além do anel de acoplamento.
3. Rode simultaneamente o anel de acoplamento Ⓐ no sentido contrário ao dos ponteiros do relógio até aparecer uma "faixa vermelha" na janela Ⓑ. A roda motriz elétrica está agora desengatada. É possível instalar ou retirar a roda.
4. Execute o passo 2 e 3 nos dois lados.



## Encaixe das rodas traseiras



1. Engate a roda traseira completamente no tubo adaptador e certifique-se de que o conector de aperto é introduzido simultaneamente na tomada de aperto.
2. Rode o anel de acoplamento **A** até atingir a paragem intermédia.
3. A tampa de desengate **C** está alinhada com o anel de acoplamento e aparece uma "faixa verde" na janela **B**. O motor está agora novamente engatado. A roda está no modo de "Tração motorizada".
4. Execute o passo 1 e 2 nos dois lados.
5. Ligue a unidade de controlo.

## 8.5 Voltar a montar a cadeira de rodas

A montagem da cadeira de rodas é realizada pela ordem inversa da desmontagem. Proceda do seguinte modo:

1. Desdobre a cadeira de rodas e coloque-a no veículo. Consulte *8.3.1 Encarte e abertura da cadeira de rodas, página 55*.
2. Instale o pack de baterias. Consulte o capítulo Pack de baterias do manual de utilização da cadeira de rodas ALBER esprit.
3. Instale os apoios de pernas. Consulte *3.10 Apoios de pernas, página 32*.

## 8.6 Transportar o veículo elétrico sem utilizador



### ATENÇÃO!

#### Risco de lesão

- Se não conseguir prender o seu veículo elétrico em segurança a uma viatura de transporte, a Invacare recomenda que não o transporte.

O veículo elétrico pode ser transportado sem restrições, quer pela estrada, pelo comboio ou por avião. No entanto, as empresas de transporte individuais têm diretrizes que possivelmente restringem ou proíbem determinados procedimentos de transporte. Solicite informações à empresa de transportes relativamente a cada caso individual.

- Antes de transportar o seu veículo elétrico, certifique-se de que os motores estão engatados e que o comando está desligado. Para além disso, a Invacare recomenda vivamente que as baterias sejam desligadas ou removidas. Consulte a secção Remover as baterias.
- A Invacare recomenda vivamente que prenda o veículo elétrico ao chão da viatura de transporte.

## 8.7 Transporte da cadeira de rodas ocupada num veículo

Mesmo prendendo adequadamente a cadeira de rodas e respeitando as regras que se seguem, é possível que os passageiros se lesionem em virtude de uma colisão ou de uma paragem brusca. Como tal, a Invacare recomenda vivamente que o utilizador da cadeira de rodas seja transferido para o assento do veículo com o cinto de segurança colocado. Não altere nem substitua os pontos da cadeira de rodas (estrutura, chassis ou peças) sem a autorização por escrito da Invacare Corporation. A cadeira de rodas foi testada com êxito de acordo com os requisitos da norma ISO 7176-19 (impacto frontal).



### ADVERTÊNCIA!

#### Risco de lesão grave ou morte

Para utilizar a cadeira de rodas como assento num veículo, a altura do encosto terá de ser, no mínimo, 400 mm.

Para transportar a cadeira de rodas com o utilizador num veículo, este deverá estar equipado com um sistema de retenção. Os sistemas de retenção do ocupante e de refreio da cadeira de rodas têm de estar aprovados em conformidade com a norma ISO 10542-2. Contacte o seu fornecedor local autorizado da Invacare para obter mais informações sobre a obtenção e instalação de um sistema de retenção aprovado e compatível.



### ADVERTÊNCIA!

Se, por alguma razão, for impossível transferir o utilizador da cadeira de rodas para um assento do veículo, a cadeira de rodas pode ser utilizada como assento num veículo, desde que se cumpram os procedimentos e regulamentos seguintes. Tem de ser instalado um kit de transporte (opcional) na cadeira para esse efeito.

- A cadeira de rodas deve estar presa ao veículo através de um sistema de retenção de cadeira de rodas de 4 pontos.
- O utilizador tem de usar um sistema de retenção de passageiro de 3 pontos, o qual estará preso ao veículo.
- O utilizador deve ser adicionalmente preso com um cinto de postura na cadeira de rodas.



### ADVERTÊNCIA!

Os dispositivos de retenção de segurança só devem ser utilizados quando o peso do utilizador da cadeira de rodas for igual ou superior a 22 kg (ISO-7176-19).

- Não utilize a cadeira de rodas como assento num veículo, quando o peso do utilizador for inferior a 22 kg.

**ADVERTÊNCIA!**

- Antes da viagem, contacte a empresa transportadora e solicite informações sobre a capacidade de utilização do equipamento necessário, abaixo indicado.
- Certifique-se de que há espaço livre suficiente em torno da cadeira de rodas e do utilizador para evitar que este entre em contacto com os outros ocupantes do veículo, as peças não almofadadas do veículo, as opções da cadeira de rodas ou os pontos de refreio do sistema de retenção.

**ADVERTÊNCIA!**

- Certifique-se de que os pontos de refreio da cadeira de rodas não estão danificados.
- Recomenda-se a utilização de pneus à prova de furos durante o transporte para evitar problemas de estabilidade devido a uma pressão dos pneus reduzida.

**ADVERTÊNCIA!**

- Se componentes ou opções da cadeira de rodas se soltarem, poderão ocorrer lesões ou danos durante uma colisão ou paragem brusca.
- Certifique-se de que todos os componentes e opções removíveis são retirados da cadeira de rodas e guardados com segurança no veículo.
  - É essencial que a sua cadeira de rodas seja verificada por um técnico qualificado após um acidente, colisão, etc.

**ADVERTÊNCIA!**

- Antes de transportar o seu veículo elétrico, certifique-se de que os motores estão engatados e que o comando está desligado.
- Se um pack de baterias se soltar durante uma colisão ou paragem brusca, poderão ocorrer lesões ou danos:
- Desligue, retire e armazene o pack de baterias em segurança no veículo.
  - Insira a interface no saco da bateria.
  - Relativamente ao procedimento anterior, consulte a secção Retirar o pack de baterias, no manual de utilização da cadeira de rodas Alber Esprit.

**Rampas inclinações:****ADVERTÊNCIA!****Risco de lesão**

- A cadeira de rodas pode deslocar-se para a frente/para trás descontroladamente por acidente.
- Nunca deixe o utilizador sem vigilância quando transportar a cadeira de rodas em rampas ou percursos inclinados.



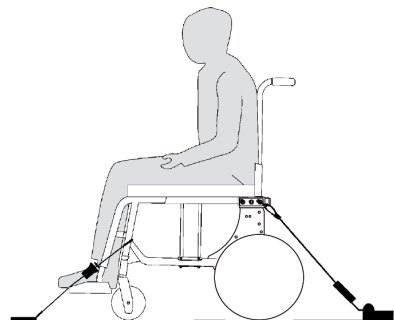
Como tal, a Invacare recomenda vivamente que o utilizador da cadeira de rodas seja transferido para o veículo com o cinto de postura colocado.

**!** **IMPORTANTE!**

- Consulte os manuais de utilização facultados com os sistemas de retenção.
- As ilustrações seguintes podem não corresponder totalmente à realidade, dependendo do fornecedor do sistema de retenção.

**i** A escolha da configuração da cadeira de rodas (largura e profundidade do assento, base para as rodas) influencia a capacidade de manobra e o acesso aos veículos motorizados.

**Fixação da cadeira de rodas com um sistema de retenção de 4 pontos**



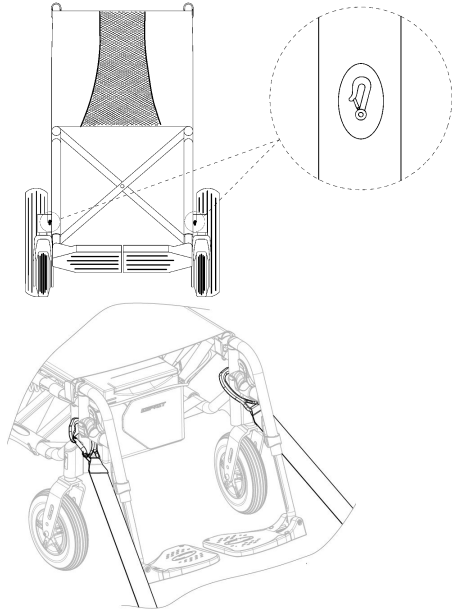
**ADVERTÊNCIA!**

- Coloque a cadeira de rodas com o utilizador voltado para a frente na direção de deslocação do veículo.
- Certifique-se de que os motores estão engatados e que o comando está desligado.
- Certifique-se de que o pack de baterias está retirado.

As posições de refreio da cadeira de rodas onde se têm de colocar as correias do sistema de retenção estão marcadas com símbolos de ganchos fechados (consulte as figuras que se seguem e a secção 2.7 *Etiquetas e símbolos no produto, página 19*).

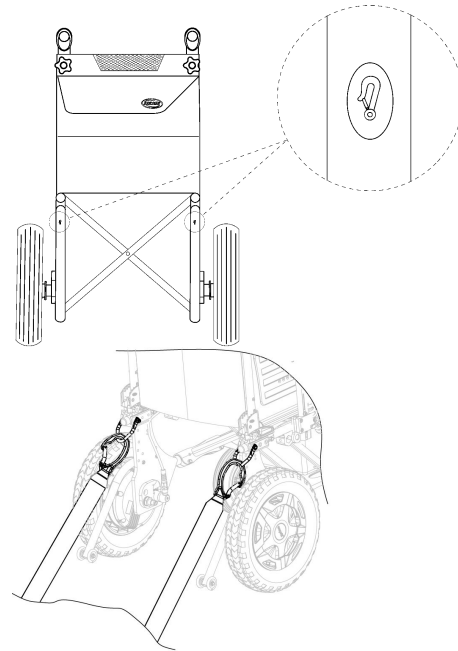
1. Utilizando as correias dianteira e traseira do sistema de retenção de 4 pontos, prenda a cadeira de rodas às guardas instaladas no veículo. Consulte o manual de utilização facultado com o sistema de retenção de 4 pontos.

Posições de refreio dianteiras para os ganchos fechados:



1. Instale os ganchos fechados por cima das peças de apoio do rodízio, tal como é ilustrado na figura acima (consulte a localização das etiquetas de encaixe).
2. Instale as correias dianteiras do sistema de guarda tendo em atenção as instruções recomendadas de melhor prática do fabricante do cinto de segurança.
3. Aperte as correias.

Posições de refreio traseiras para os ganchos fechados:



1. Instale os ganchos fechados nos anéis cor de laranja, tal como é ilustrado nas duas figuras acima (consulte a localização das etiquetas de encaixe).
2. Instale as correias traseiras do sistema de guarda tendo em atenção as instruções recomendadas de melhor prática do fabricante do cinto de segurança.
3. Aperte as correias.

**!** **IMPORTANTE!**

– Certifique-se de que os ganchos fechados estão revestidos com um material de resistência ao deslizamento para evitar que escorreguem lateralmente sobre o eixo.

**!** **IMPORTANTE!**

– Verifique se as ventosas estão completamente engatadas dos dois lados e localizadas na mesma posição da secção recortada da guarda.  
– Certifique-se de que os ângulos entre as guardas e as correias se encontram entre 40° e 45°.

### Encaixe do cinto de postura

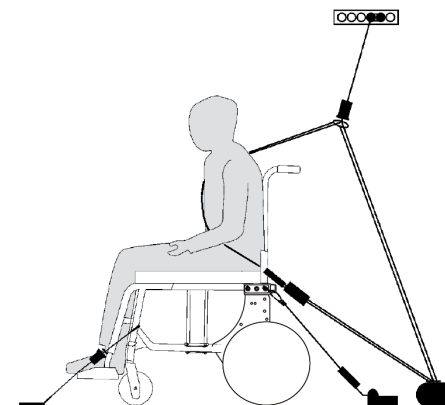


**ADVERTÊNCIA!**

O cinto de postura pode ser utilizado como suplemento e nunca como substituto para um sistema de retenção de passageiro aprovado (cinto de 3 pontos).

1. Ajuste o cinto de postura de modo a que se adapte ao ocupante da cadeira de rodas. Consulte a secção 4.1 *Cinto de postura, página 38.*

### Fixação do sistema de retenção de passageiro de 3 pontos



**!** **IMPORTANTE!**

A ilustração acima pode não corresponder totalmente à realidade, dependendo do fornecedor da cadeira de rodas e do sistema de retenção.



### ADVERTÊNCIA!

- Certifique-se de que o sistema de retenção de passageiro de 3 pontos fica o mais ajustado que for possível ao corpo do utilizador, sem causar desconforto e sem que haja peças dobradas.
- Certifique-se de que o sistema de retenção de passageiro de 3 pontos não está afastado do corpo do utilizador devido a peças da cadeira de rodas, tais como apoios de braços ou rodas, etc.
- Certifique-se de que há uma via livre entre o utilizador e o ponto de ancoragem para a retenção do utilizador, sem interferência de qualquer parte do veículo, cadeira de rodas, assento ou opção.
- Certifique-se de que o cinto de postura fica bem apertado sobre a pélvis do ocupante e que não há possibilidade de deslizar para cima para a área abdominal.
- Certifique-se de que o utilizador consegue chegar ao mecanismo de desengate sem ajuda.

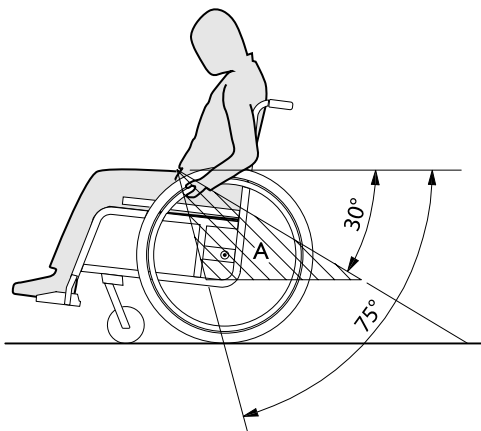


1. Instale o sistema de retenção de passageiro de 3 pontos consultando o manual de utilização fornecido com o mesmo sistema.



### IMPORTANTE!

- Aplique o cinto pélvico do sistema de retenção de 3 pontos na zona mais baixa da pélvis, para que o ângulo do cinto pélvico fique na zona preferencial (A) de 30° a 75° em relação ao plano horizontal. Um ângulo mais inclinado é a melhor configuração, mas nunca deverá exceder os 75°.





## 9 Manutenção

### 9.1 Informações de segurança



#### ADVERTÊNCIA!

Alguns materiais podem deteriorar-se naturalmente com o tempo. Isto pode resultar em danos nos componentes da cadeira de rodas.

- A cadeira de rodas deve ser verificada por um fornecedor autorizado pelo menos uma vez por ano ou se não tiver sido utilizada por um período longo.



O fornecedor autorizado Invacare pode fornecer ajuda na execução das operações regulares de manutenção. Para localizar um fornecedor autorizado perto de si, contacte o distribuidor Invacare do seu país (consulte o fim deste documento).



Embalagem para devolução  
A cadeira de rodas deve ser enviada para o fornecedor autorizado numa embalagem adequada para evitar danos durante o transporte.

### 9.2 Verificações de inspeção

As tabelas seguintes listam as verificações de inspeção que devem ser realizadas pelo utilizador e a respetiva periodicidade. Se o veículo elétrico não passar numa das verificações de inspeção, consulte o capítulo indicado ou contacte o seu fornecedor autorizado da Invacare. No manual de assistência deste dispositivo, que pode ser obtido junto da Invacare, pode encontrar uma lista mais

abrangente de verificações de inspeção e instruções para trabalhos de manutenção. Contudo, esse manual destina-se a ser utilizado por técnicos de assistência autorizados e com formação específica e descreve tarefas que não devem ser realizadas pelo utilizador.

#### 9.2.1 Antes de cada utilização do veículo elétrico

Artigo	Verificação da inspeção	Se não passar na inspeção
Buzina de sinalização	Verifique se funciona corretamente.	Contacte o seu fornecedor autorizado.
Baterias	Assegurar que o pack de baterias está carregado. Consulte o manual de utilização fornecido com o comando para obter uma descrição do Indicador de carga de bateria.	Carregue o pack de baterias. Consulte o capítulo Pack de baterias do manual de utilização da cadeira de rodas ALBER esprit.

Artigo	Verificação da inspeção	Se não passar na inspeção
Unidade de controlo.	Verifique e controle o encaixe perfeito da unidade de controlo nos suportes da almofada de braço e do apoio de braço e a ausência de danos visuais	<p>Aperte a alavanca que suporta a unidade de controlo (ver capítulo <i>3.6 Ajustes da unidade de controlo, página 24</i>).</p> <p>Aperte os parafusos que suportam o apoio de braço (consulte o capítulo <i>3.7.1 Apoio de braço removível e multiajustável, página 26</i>).</p> <p>Contacte o seu fornecedor autorizado.</p>

## 9.2.2 Semanalmente

Artigo	Verificação da inspeção	Se não passar na inspeção
Apoios de braços/peças laterais	Verificar se os apoios de braços estão bem presos aos seus suportes e se não oscilam.	<p>Aperte os parafusos que suportam o apoio de braço (consulte o capítulo <i>3.7.1 Apoio de braço removível e multiajustável, página 26</i>).</p> <p>Contacte o seu fornecedor autorizado.</p>
Pneus (pneumáticos)	Verificar se os pneus não estão danificados.	Contacte o seu fornecedor autorizado.
	Verificar se os pneus têm a pressão correta.	Encha o pneu até à pressão correta (consulte o capítulo <i>12.3 Pneus, página 83</i> ).
Pneus sólidos (à prova de furos)	Verificar se os pneus não estão danificados.	Contacte o seu fornecedor autorizado.
Dispositivos antiqueda	Verificar se os dispositivos antiqueda estão bem presos e se não oscilam.	Contacte o seu fornecedor autorizado.

### 9.2.3 Mensalmente

Artigo	Verificação da inspeção	Se não passar na inspeção
Todas as peças estofadas	Verificar se há sinais de danos e desgaste.	Contacte o seu fornecedor autorizado.
Encosto de ângulo ajustável manualmente	O mecanismo de roquete do ajuste do ângulo não apresenta danos e está em boas condições de funcionamento?	Contacte o seu fornecedor autorizado.
	As diferentes funções de ajuste funcionam sem qualquer problema?	Contacte o seu fornecedor autorizado.
Apoios de pernas removíveis	Verificar se os apoios de pernas podem ser fixados com segurança e se o mecanismo de libertação está devidamente operacional.	Contacte o seu fornecedor autorizado.
	Verificar se todas as opções de ajuste funcionam corretamente.	Contacte o seu fornecedor autorizado.

Artigo	Verificação da inspeção	Se não passar na inspeção
Rodízios	Verificar se os rodízios rodam e deslizam livremente.	Contacte o seu fornecedor autorizado.
Rodas motrizes	Verificar se as rodas motrizes rodam sem oscilações.	Contacte o seu fornecedor autorizado.
Componentes eletrónicos e conectores	Verificar se há sinais de danos em todos os cabos e se todas as fichas de ligação estão bem inseridas.	Contacte o seu fornecedor autorizado.

#### Verificação visual geral

1. Examine a sua cadeira de rodas quanto a peças soltas, fissuras ou outros defeitos.
2. Se detetar algo, pare imediatamente de utilizar a cadeira de rodas e contacte um fornecedor autorizado.

#### Verificar a pressão dos pneus

1. Verifique a pressão dos pneus. Consulte a secção "Pneus" para obter mais informações.
2. Encha os pneus à pressão necessária.
3. Ao mesmo tempo, verifique a banda de rodagem.
4. Se necessário, substitua os pneus.

### Verificar se as rodas traseiras assentam corretamente

1. Puxe a roda traseira para confirmar que o eixo removível assenta corretamente. A roda não deve sair.
2. Se as rodas traseiras não estiverem bem engatadas, remova qualquer sujidade ou depósitos. Se o problema persistir, providencie a reinstalação dos eixos removíveis por um técnico qualificado.

### Verificar o cinto de postura

1. Verifique se o cinto de postura está ajustado corretamente.

#### ! IMPORTANTE!

- Os cintos de postura frouxos devem ser ajustados por um fornecedor autorizado.
- Os cintos de postura danificados devem ser substituídos por um técnico qualificado.

### Verificar o mecanismo de dobragem

1. Verifique se o mecanismo de dobragem é fácil de manusear.

### Verificar os rodízios

1. Confirme que os rodízios rodam livremente.
2. Remova qualquer sujidade ou cabelos dos rolamentos dos rodízios.
3. Os rodízios defeituosos ou gastos devem ser substituídos por um técnico qualificado.

### Verificar os parafusos

Os parafusos podem afrouxar devido à utilização intensiva.

1. Verifique se os parafusos estão bem apertados e sem folga (no apoio de pés, nos rodízios, na caixa do rodízio, na capa do assento, nos lados, no encosto, no chassis, no módulo do assento).
2. Aperte todos os parafusos soltos com o torque adequado. Para tal, consulte o Manual de Assistência, disponível na Internet em [www.invacare.eu.com](http://www.invacare.eu.com).

#### ! IMPORTANTE!

- São utilizados para várias ligações parafusos e porcas de bloqueio automático ou adesivos de bloqueio de rosca. Se estes tiverem soltos, deverão ser substituídos por novos parafusos ou porcas de bloqueio automático, ou deverão ser fixados utilizando novo adesivo de bloqueio de rosca.
- As porcas e os parafusos de bloqueio automático devem ser substituídos por um técnico qualificado.

### Verificação após uma forte colisão ou impacto

#### ! IMPORTANTE!

- A cadeira de rodas pode sofrer danos invisíveis em resultado de uma colisão ou impacto forte.
- É essencial a verificação da cadeira de rodas por um técnico qualificado após uma colisão ou impacto forte.

## Reparação ou substituição de um tubo interno

1. Remova a roda traseira e solte qualquer ar do tubo interno.
2. Afaste a parede do pneu do aro utilizando uma alavanca para pneus de bicicleta. Não utilize objetos afiados, tal como uma chave de parafusos, pois podem danificar o tubo interno.
3. Retire o tubo interno do pneu.
4. Repare o tubo interno utilizando um kit de reparação para bicicletas ou, se necessário, substitua o tubo.
5. Encha o tubo ligeiramente até ficar redondo.
6. Insira a válvula no orifício da válvula no aro e coloque o tubo no interior do pneu (o tubo deve ficar totalmente ajustado ao pneu sem vincos).
7. Levante a parede do pneu por cima do aro. Comece perto da válvula e utilize uma alavanca para pneus de bicicleta. Ao efetuar esta operação, verifique todo o contorno para assegurar que o tubo interno não fica preso entre o pneu e o aro.
8. Encha o pneu até à pressão máxima de funcionamento. Verifique se não sai nenhum ar do pneu.

### Peças sobressalentes



Todas as peças sobressalentes podem ser obtidas junto de um fornecedor autorizado Invacare.

## 9.3 Limpeza e desinfeção

### 9.3.1 Informações gerais de segurança



#### ATENÇÃO!

##### Risco de contaminação

- Tome precauções pessoais e utilize equipamento de proteção apropriado.



#### IMPORTANTE!

Métodos ou fluidos errados podem prejudicar ou danificar o produto.

- Todos os agentes de limpeza e desinfetantes utilizados devem ser eficazes, compatíveis entre si e passíveis de proteger os materiais aos quais são aplicados para limpeza.
- Nunca utilize líquidos corrosivos (alcalinos, ácidos, etc.) ou agentes de limpeza abrasivos. Recomendamos um agente de limpeza doméstico normal, como detergente da loiça, se não houver especificações em contrário nas instruções de limpeza.
- Nunca utilize um solvente (diluyente celulósico, acetona, etc.) que altere a estrutura do plástico ou dissolva as etiquetas afixadas.
- Certifique-se sempre de que o produto está completamente seco antes de o pôr novamente em funcionamento.



Para a limpeza e desinfeção em ambientes de cuidados clínicos ou de longa duração, siga os procedimentos internos.

### 9.3.2 Intervalos de limpeza

#### ! IMPORTANTE!

A limpeza e a desinfecção regulares melhoram o funcionamento correto, aumentam a vida útil e evitam a contaminação.

Limpe e desinfete o produto

- regularmente enquanto está a ser utilizado,
- antes e depois de qualquer operação de assistência,
- depois de ter estado em contacto com quaisquer fluidos corporais
- e antes da sua utilização por um novo utilizador.

### 9.3.3 Limpeza

#### ! IMPORTANTE!

A sujidade, a areia e a água do mar podem danificar os rolamentos e as peças de aço podem enferrujar se a superfície estiver danificada.

- A cadeira de rodas só deverá ser exposta a areia e a água do mar durante períodos breves e deverá ser limpa após cada ida à praia.
- Se a cadeira de rodas estiver suja, limpe a sujidade assim que possível com um pano húmido e seque cuidadosamente.

1. Remova quaisquer acessórios opcionais instalados (apenas os que não requerem ferramentas).
2. Limpe as peças individuais utilizando um pano ou uma escova macia, agentes de limpeza domésticos normais (pH = 6 - 8) e água morna.

3. Enxague as peças com água quente.
4. Seque bem as peças com um pano seco.



Pode utilizar polimento para automóveis e cera suave para remover abrasões e restaurar o brilho nas superfícies de metal pintadas.

### Limpar os estofos

Para limpar os estofos, consulte as instruções nas etiquetas do assento, na almofada e na capa do encosto.



Se possível, sobreponha sempre as tiras adesivas (as peças de autofixação) durante a lavagem, para reduzir a acumulação de fiapos e fios nas tiras adesivas e evitar que produzam danos no tecido dos estofos.

### 9.3.4 Lavagem


1. Remova todas as capas soltas e removíveis e lave-as numa máquina de lavar de acordo com as instruções aplicáveis para cada capa.
2. Remova todas as peças almofadadas, tais como almofadas do assento, apoios de braços, apoio de cabeça ou apoio de pescoço com peças almofadadas fixas, almofadas da barriga das pernas, entre outros, e limpe-os separadamente.



As peças almofadadas não podem ser limpas com um dispositivo de limpeza de alta pressão ou com jatos de água.

3. Pulverize o chassis da cadeira de rodas com detergente, por exemplo, um agente de limpeza automóvel com cera e deixe atuar.

4. Lave o chassi da cadeira de rodas com um jato de alta pressão do produto de limpeza ou água corrente, dependendo do estado de sujidade da cadeira de rodas. Não aponte o jato para os rolamentos e orifícios de drenagem. Se o chassi da cadeira de rodas for lavado numa máquina, a temperatura da água não pode exceder os 60 °C.


 Utilize apenas água e sabão suave para limpar o tabuleiro.

5. Deixe a cadeira de rodas a secar num compartimento de secagem. Remova as peças em que ocorreu acumulação de água (por exemplo, tubos terminais, casquilhos, etc.). Se a cadeira de rodas tiver sido lavada numa máquina, recomenda-se secar com um aparelho de ar comprimido.

#### **Tecido muito flexível revestido com poliuretano (PU)**

As manchas mais claras no tecido podem ser removidas com um pano húmido macio e detergente neutro. Para remover as manchas maiores e mais persistentes, limpe o tecido com álcool ou substitutos de terebintina, e lave com água quente e um detergente neutro.

O tecido pode ser lavado a temperaturas até 60 °C. Podem ser utilizados detergentes normais.

 Todas as peças da cadeira de rodas com estofos de tecido muito flexível revestido com poliuretano (PU), tais como almofadas de apoio de braço, almofadas da barriga das pernas, apoio de cabeça ou apoio de pescoço, devem ser limpos de acordo com as instruções anteriores.

#### **Versão elétrica**



##### **Importante!**

- A cadeira de rodas está protegida de acordo com o grau de proteção IPX4. Isto significa que o produto pode ser lavado com uma escova e água. A água pode estar sob pressão (mangueira de jardim ou equivalente), mas não deve ser projetada água a alta pressão diretamente para o sistema elétrico.
- Temperatura máx. de lavagem de 20 °C.
- Não utilize um aparelho de limpeza a vapor.
- Antes da limpeza, certifique-se de que a ficha de alimentação está desligada.
- Os cabos interligados têm de permanecer ligados durante a limpeza do produto.
- Utilize apenas água e sabão suave para limpar a unidade de controlo. Consulte os capítulos Unidade de controlo e Unidade de controlo para assistentes, no manual de utilização da ALBER esprit.

#### **9.3.5 Desinfecção**

A cadeira de rodas pode ser desinfetada através de aspersão ou limpeza manual com desinfetantes testados e aprovados.



Pulverize um produto suave de limpeza e desinfecção (bactericida e fungicida) que cumpra as normas EN1040/EN1276/EN1650 e siga as instruções dadas pelo fabricante.

1. Limpe todas as superfícies geralmente acessíveis com um pano macio e um desinfetante doméstico comum.
2. Deixe o produto secar ao ar.



---

## 10 Resolução de problemas

---

### 10.1 Informações de segurança

Pode surgir falhas em resultado da utilização diária, de ajustes ou das exigências variáveis a que a cadeira de rodas é submetida. A tabela abaixo indica como identificar e reparar falhas.

Algumas das ações listadas têm de ser efetuadas por um técnico qualificado. Essas ações são indicadas. Recomendamos que *todos* os ajustes sejam efetuados por um técnico qualificado.



#### **ATENÇÃO!**

- Caso se aperceba de uma falha com a sua cadeira de rodas, por exemplo, uma mudança significativa no manuseamento, pare de utilizar o seu cadeira de rodas de imediato e contacte o seu fornecedor.

## 10.2 Identificação e reparação de falhas

Falha	Causa possível	Ação
A cadeira de rodas não se desloca em linha reta	Pressão do pneu incorreta numa roda traseira	Corrigir a pressão dos pneus, → 12.3 <i>Pneus</i> , página 83.
	Os rolamentos da roda dianteira estão sujos ou danificados	Limpar os rolamentos ou substituir a roda dianteira, → técnico qualificado
A cadeira de rodas inclina-se para trás com demasiada facilidade	Ângulo do encosto demasiado grande	Reduzir o ângulo do encosto, → técnico qualificado
Resistência de rolamento muito elevada	Pressão dos pneus traseiros demasiado baixa	Corrigir a pressão dos pneus, → 12.3 <i>Pneus</i> , página 83.
	Rodas traseiras não paralelas	Assegurar que as rodas traseiras estão paralelas, → técnico qualificado
As rodas dianteiras oscilam quando se desloca com rapidez	Pouca tensão no bloco de encaixe das rodas dianteiras	Aperte a porca no eixo do bloco de encaixe com o binário apropriado, → técnico qualificado
	Roda dianteira gasta	Substituir a roda dianteira, → técnico qualificado
A roda dianteira está perra ou presa	Os rolamentos estão sujos ou avariados	Limpar os rolamentos ou substituir a roda dianteira, → técnico qualificado

## 11 Após a utilização

### 11.1 Armazenamento



#### **IMPORTANTE!**

- Risco de danos no produto
  - Não armazene o produto junto a fontes de calor.
  - Nunca armazene outros artigos em cima da cadeira de rodas.
  - Armazene a cadeira de rodas no interior e num ambiente seco.
  - Consulte as limitações de temperatura no capítulo 12 *Características Técnicas, página 78.*

Após o armazenamento de longa duração (mais de quatro meses), a cadeira de rodas deve ser inspecionada em conformidade com o capítulo 9 *Manutenção, página 65.*

#### 11.1.1 Armazenamento a curto prazo

Caso seja detetada uma falha grave, o veículo elétrico está equipado com vários mecanismos de segurança e irá protegê-lo. O módulo de alimentação impedirá a condução do veículo elétrico.

Quando o veículo elétrico se encontrar nesta situação e enquanto aguarda por uma reparação:

1. Desligue a alimentação.
2. Desligue o pack de baterias.  
Consulte o capítulo correspondente sobre como desligar o pack de baterias no manual de utilização da cadeira de rodas ALBER esprit.
3. Contacte o seu fornecedor autorizado.

#### 11.1.2 Armazenamento a longo prazo

Caso o veículo elétrico não seja utilizado durante um período de tempo mais longo, é necessário prepará-lo para armazenamento de modo a assegurar uma vida útil mais longa para o seu veículo elétrico e pack de baterias.

#### **Armazenar o veículo elétrico e o pack de baterias**

- Recomendamos que armazene o veículo elétrico a uma temperatura de 15° a 25 °C, evite o calor e os extremos de frio durante o armazenamento para assegurar uma vida útil longa do produto e do pack de baterias.
- Os componentes foram testados e aprovados para intervalos de temperaturas maiores, tal como detalhado abaixo:
  - O intervalo de temperaturas permitido para armazenamento do veículo elétrico é de -40° a 65 °C.
  - O intervalo de temperaturas permitido para armazenamento de baterias é de -25° a 65 °C.
- Mesmo quando não está a ser utilizado, o pack de baterias vai-se descarregando. Se armazenar o veículo elétrico durante um período superior a duas semanas, a melhor prática é desligar a alimentação da bateria do módulo de alimentação. Consulte o capítulo correspondente sobre como desligar o pack de baterias no manual de utilização da cadeira de rodas ALBER esprit. Se tiver dúvidas quanto ao cabo a desligar, contacte o seu fornecedor autorizado.
- O pack de baterias deve estar sempre completamente carregado antes do armazenamento.

- Se armazenar o veículo elétrico durante um período superior a quatro semanas, verifique o pack de baterias uma vez por mês e recarregue-o conforme necessário (antes de o indicador de bateria chegar a metade da carga) para evitar danos.
- Armazene num ambiente seco e bem ventilado, protegido de fatores externos.
- Encha os pneus pneumáticos ligeiramente em excesso.
- Posicione o veículo elétrico em pavimento que não apresenta descoloração devido ao contacto com pneus de borracha.

### Preparar o veículo elétrico para utilização

- Volte a ligar a alimentação da bateria ao módulo de alimentação.
- O pack de baterias tem de ser carregado antes da utilização.
- Providencie a inspeção do veículo elétrico por um fornecedor autorizado da Invacare.

## 11.2 Eliminação

Seja amigo do ambiente e recicle este produto no fim da respetiva vida útil através das instalações de reciclagem existentes.

Desmonte o produto e os seus componentes, para que os diferentes materiais possam ser separados e reciclados individualmente.

A eliminação e a reciclagem de produtos utilizados e da embalagem devem cumprir as leis e os regulamentos relativos à gestão de resíduos de cada país. Para obter informações, contacte a empresa de gestão de resíduos local.

### 11.2.1 Eliminação da versão elétrica



#### **ADVERTÊNCIA!**

##### **Perigo ambiental**

O dispositivo contém baterias. Este produto pode conter substâncias que podem ser prejudiciais para o ambiente, se for eliminado em locais (aterros) que não estejam em conformidade com a legislação.

- NÃO elimine as baterias juntamente com o lixo doméstico comum.
- As baterias TÊM DE ser entregadas a uma instalação de eliminação adequada. A devolução das baterias é exigida por lei e gratuita.
- Elimine apenas as baterias descarregadas.
- Tape os terminais das baterias de lítio antes da eliminação.

## 11.3 Recondicionamento

Este produto é adequado para reutilização. Para o recondicionamento do produto para um novo utilizador, execute as seguintes ações:

- Inspeção
- Limpeza e desinfeção
- Adaptação ao novo utilizador

Para obter informações detalhadas, consulte o capítulo 9 *Manutenção*, página 65 e o manual de assistência para este produto.

Certifique-se de que o manual de utilização é fornecido com o produto.

Se forem detetados danos ou avarias, não reutilize o produto.

## 12 Características Técnicas

### 12.1 Especificações técnicas

Todas as dimensões e especificações de peso dizem respeito a uma gama alargada da cadeira de rodas numa configuração standard. A dimensão e o peso (baseados na norma ISO 7176–1/4/5/7) podem ser alterados consoante as diferentes configurações. Teste realizado com manequins de 125 kg (versão Standard) e 80 kg (versão Júnior).

Dimensões da cadeira de rodas sem carga entre parênteses.

- !
- Em algumas configurações, se as dimensões globais da cadeira de rodas elétrica quando está pronta a utilizar excederem os limites autorizados, o acesso às vias de evacuação de emergência não será possível.
  - Em algumas configurações, a cadeira de rodas elétrica excede a dimensão recomendada para viajar de comboio na UE.

<b>Condições admissíveis de funcionamento e armazenamento</b>	
Limites de temperatura de funcionamento de acordo com a norma ISO 7176-9:	<ul style="list-style-type: none"> <li>• -25° – +50 °C</li> </ul>
Temperatura recomendada de armazenamento:	<ul style="list-style-type: none"> <li>• +10° – +23 °C</li> </ul>
Limites de temperatura de armazenamento de acordo com a norma ISO 7176-9:	<ul style="list-style-type: none"> <li>• -25° – +50 °C apenas pack de baterias</li> <li>• -40° – +65 °C sem pack de baterias</li> </ul>
Humidade relativa:	<ul style="list-style-type: none"> <li>• 0% – 80%</li> </ul>
Pressão atmosférica de funcionamento:	<ul style="list-style-type: none"> <li>• 700 hPa – 1060 hPa</li> </ul>
Pressão atmosférica de armazenamento:	<ul style="list-style-type: none"> <li>• 500 hPa – 1060 hPa</li> </ul>

<b>Sistema elétrico</b>	
Motores	<ul style="list-style-type: none"> <li>• 6 km/h: 2 x 110 W</li> <li>• 8 km/h: 2 x 150 W</li> </ul>
Pack de baterias	<ul style="list-style-type: none"> <li>• 36 V/7,65 Ah, bateria de ácido de chumbo sem derrames</li> </ul>

<b>Sistema elétrico</b>	
Fusíveis principais	<ul style="list-style-type: none"> <li>• 3 A e 25 A</li> </ul>
Grau de proteção	<ul style="list-style-type: none"> <li>• IPX4<sup>1</sup></li> </ul>

<b>Dispositivo de carregamento</b>	
Corrente de saída	<ul style="list-style-type: none"> <li>• 1,5 A</li> </ul>
Tensão de saída	<ul style="list-style-type: none"> <li>• 36 V</li> </ul>
Grau de proteção	<ul style="list-style-type: none"> <li>• IP31</li> </ul>

<b>Características de condução</b>	
Consumo energético (km) <sup>3</sup> (Distância de condução contínua teórica)	<ul style="list-style-type: none"> <li>• 6 km/h: 15 km (pack de baterias de 7,65 Ah)</li> <li>• 8 km/h: 15 km (pack de baterias de 7,65 Ah)</li> </ul>
Estabilidade dinâmica em subidas	<ul style="list-style-type: none"> <li>• 6° (10,5%) com 125 kg de peso máximo do utilizador</li> </ul>
Subida de obstáculos (Altura máxima do passeio)	<ul style="list-style-type: none"> <li>• 30 mm</li> </ul>
Nível máximo de ruído de condução	<ul style="list-style-type: none"> <li>• 64,7 dB(A)</li> </ul>
Velocidade máxima em frente (dependendo da especificação na encomenda)	<ul style="list-style-type: none"> <li>• 6 km/h</li> <li>• 8 km/h</li> </ul>

<b>Dimensões de acordo com a norma ISO-7176-15</b>	
Comprimento total com os apoios de pernas	<ul style="list-style-type: none"> <li>• 980 mm - 1115 mm</li> </ul>
Largura total	<ul style="list-style-type: none"> <li>• 480 mm - 785 mm</li> </ul>

<b>Dimensões de acordo com a norma ISO-7176-15</b>	
Comprimento para arrumação	• 800 mm - 950 mm
Largura para arrumação	• 380 mm - 400 mm
Altura para arrumação	• 900 mm - 950 mm
Massa total <sup>2</sup>	• 40,4 kg – 45,4 kg
Massa da peça mais pesada	• 13,8 kg – 15,7 kg
Estabilidade estática em descidas Estabilidade estática em subidas Estabilidade estática lateral	• 17,9° – 39,7° • 15,6° – 26,3° • 13,8° – 30,7°
Distância de travagem mínima à velocidade máxima	• 1240 mm - 1680 mm
Declive nominal	• 6° (10,5%) com 125 kg de peso máximo do utilizador
Ângulo do plano do assento	• 4,4° – 7,5° (3°)
Profundidade do assento efetiva	• 340 mm – 520 mm (325 mm – 500 mm, em incrementos de 25 mm)
Largura do assento efetiva	• 315 mm – 652 mm (305 mm – 605 mm, em incrementos de 25 mm)
Altura da superfície do assento na extremidade frontal <sup>4</sup>	• 445 mm – 475 mm (460 mm – 485 mm, em incrementos de 25 mm)
Altura da superfície do assento na extremidade traseira <sup>4</sup>	• (435 mm – 460 mm, em incrementos de 25 mm)



<b>Dimensões de acordo com a norma ISO-7176-15</b>	
<p>Ângulo do encosto (intervalo)</p> <p>Ângulo do encosto (fixo e dobrável)</p> <p>Ângulo do encosto (dispositivo de reclinção mecânico)</p> <p>Ângulo do encosto (amortecedores a gás do dispositivo de reclinção)</p> <p>Ângulo do encosto (ajustável)</p>	<ul style="list-style-type: none"> <li>• 5° – 45° (15° / +30°)</li> <li>• (0° – 7°)</li> <li>• (0° / +30°, em incrementos de 10°)</li> <li>• (0° / +30°, sem vários passos)</li> <li>• (-15° / +15°, sem vários passos)</li> </ul>
Altura do encosto <sup>4</sup>	<ul style="list-style-type: none"> <li>• 435 mm – 575 mm (390 mm – 510 mm)</li> </ul>
<p>Distância do apoio de pés ao assento (intervalo)</p> <p>Distância do apoio de pés ao assento (versão curta)</p> <p>Distância do apoio de pés ao assento (versão longa)</p> <p>Distância do apoio de pés ao assento (apoio de pernas de ângulo ajustável)</p>	<ul style="list-style-type: none"> <li>• 190 mm - 435 mm</li> <li>• 200 mm - 330 mm</li> <li>• 340 mm - 470 mm</li> <li>• 340 mm - 500 mm</li> </ul>
Ângulo da perna à superfície do assento	<ul style="list-style-type: none"> <li>• 107° – 116° (0° – 80°)</li> </ul>
Altura do apoio de braço ao assento	<ul style="list-style-type: none"> <li>• 175 mm – 305 mm (210 mm – 280 mm)</li> </ul>
Localização frontal da estrutura do apoio de braço	<ul style="list-style-type: none"> <li>• 280 mm - 400 mm</li> </ul>
Localização horizontal do eixo <sup>5</sup>	<ul style="list-style-type: none"> <li>• 13 mm – 26 mm (20 mm)</li> </ul>
Círculo de viragem mínimo	<ul style="list-style-type: none"> <li>• 1430 mm - 1960 mm</li> </ul>
Largura da rotação	<ul style="list-style-type: none"> <li>• 1200 mm - 1430 mm</li> </ul>

<b>Dimensões de acordo com a norma ISO-7176-15</b>	
Comprimento total sem os apoios de pernas	• 640 mm - 970 mm
Altura total	• 945 mm - 1000 mm
Peso máximo do utilizador	• 125 kg (Standard) / 80 kg (Junior)
Ângulo máximo de inclinação para travagem	• 9°

- 1 A classificação IPX4 significa que o sistema elétrico está protegido contra salpicos de água.
- 2 O peso total depende dos componentes fornecidos com o veículo elétrico.
- 3 Nota: a autonomia de tração de um veículo elétrico é fortemente influenciada por fatores externos, tais como a definição de velocidade da cadeira de rodas, o estado de carga das baterias, a temperatura ambiente, a topografia local, as características de superfície das estradas, a pressão dos pneus, o peso do utilizador, o estilo de condução, etc. Os valores específicos são valores teóricos máximos admissíveis medidos de acordo com a norma ISO 7176-4.
- 4 Medida sem a almofada do assento
- 5 Distância horizontal do eixo das rodas em relação à interseção dos planos de referência do assento carregado e do encosto

## 12.2 Peso máximo das peças removíveis

Peso máximo das peças removíveis	
Peça:	Peso máximo:
Ângulo ajustável do apoio de pernas com almofada da barriga das pernas e apoio de pés	3,2 kg
Apoio de braço	2,0 kg
Apoio de cabeça/Apoio de pescoço	1,4 kg
Almofada do encosto	2,0 kg
Almofada do assento	1,9 kg
Tabuleiro	3,9 kg
Pack de baterias de 36 V	8,9 kg
Roda traseira sólida	7,8 kg
Pneumático da roda traseira	6,8 kg

## 12.3 Pneus

A pressão ideal depende do tipo de pneu:

Pneu	Pressão máx.		
Pneu sólido: 355 mm (14")	-	-	-
Pneu pneumático: 355 mm (14")	2,5 bar	450 kPa	35 psi

Pneu	Pressão máx.		
Pneu sólido: 200 mm (8")	-	-	-
Pneu pneumático: 200 mm (8")	2,5 bar	250 kPa	35 psi



A compatibilidade dos pneus listados acima depende da configuração e/ou do modelo da cadeira de rodas.



Em caso de furo num pneu, consulte um estabelecimento adequado (por exemplo, uma oficina de reparação de bicicletas ou um fornecedor de bicicletas) para que o tubo seja substituído por uma pessoa qualificada.



O tamanho do pneu é indicado na parede lateral do pneu. A substituição com os pneus adequados deve ser efetuada por um técnico qualificado.




### ATENÇÃO!


– A pressão dos pneus tem de ser igual em ambas as rodas para evitar um menor conforto na condução, para manter a eficiência dos travões e para facilitar a propulsão da cadeira de rodas.

## 12.4 Materiais

Tubos do chassis/encosto	Alumínio, aço
Estofos (assento e encosto)	PUR de espuma, nylon e poliéster

Punhos	PVC (policloreto de vinilo)
Peças de plástico como manípulos de travagem, guardas laterais, placas de pé, almofadas de braços e peças da maior parte dos acessórios	Termoplástico (por exemplo, PA, PP, ABS e PUR) de acordo com a marcação das peças
Mecanismo de dobragem/suporte vertical/peças de fixação/forquetas da roda dianteira	Alumínio, aço
Parafusos, anilhas e porcas	Aço

 Todos os materiais utilizados estão protegidos contra a corrosão. Apenas utilizamos materiais e componentes que cumprem as diretivas REACH e RoHS.

 Sistemas antirroubo e de deteção de metal: em casos raros os materiais utilizados no veículo elétrico podem ativar sistemas antirroubo e de deteção de metal.

## 13 Manutenção

### 13.1 Realização de inspeções

Confirma-se pelo carimbo e pela assinatura que todos os trabalhos indicados no plano de inspeção das instruções de assistência e reparação foram executados corretamente. A lista dos trabalhos de inspeção a realizar pode ser encontrada no manual de assistência que pode ser disponibilizado pela Invacare.

<b>Inspeção do material entregue</b>	<b>1.ª inspeção anual</b>
Carimbo do fornecedor autorizado da Invacare/Data/Assinatura	Carimbo do fornecedor autorizado da Invacare/Data/Assinatura
<b>2.ª inspeção anual</b>	<b>3.ª inspeção anual</b>
Carimbo do fornecedor autorizado da Invacare/Data/Assinatura	Carimbo do fornecedor autorizado da Invacare/Data/Assinatura

4.ª inspeção anual	5.ª inspeção anual
Carimbo do fornecedor autorizado da Invacare/Data/Assinatura	Carimbo do fornecedor autorizado da Invacare/Data/Assinatura



## Invacare distributors

### Portugal:

Invacare Lda  
Rua Estrada Velha, 949  
P-4465-784 Leça do Balio  
Tel: (351) (0)225 193 360  
Fax: (351) (0)225 1057 39  
portugal@invacare.com  
www.invacare.pt



Invacare France Operations SAS  
Route de St Roch  
F-37230 Fondettes  
France

60129700-A 2021-05-06



**Making Life's Experiences Possible®**



**Yes, you can.®**